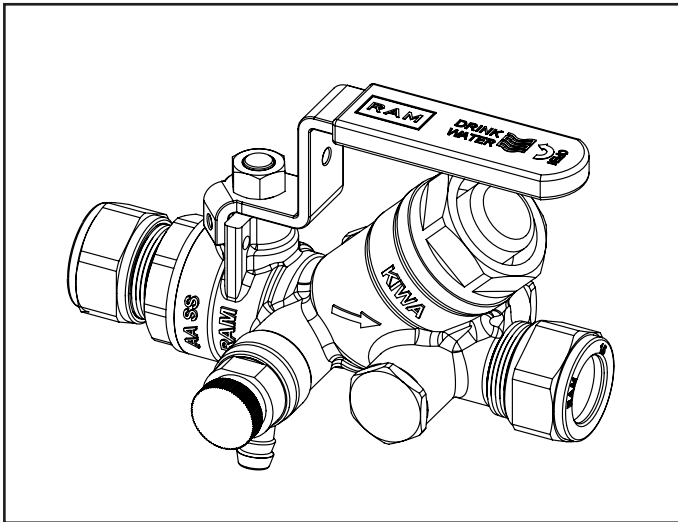


## MONTAGEHANDLEIDING

NL



## KEURMERK

De TBE-EA is voorzien van het Kiwa-kwaliteitskeurmerk en gecertificeerd volgens BRL K665.

## ATTENTIE

Bestudeer zorgvuldig deze montagehandleiding voor aanvang van de installatie of onderhoud van de terugstroombeveiligingseenheid (TBE). Bewaar deze montagehandleiding voor de toekomst.

Verzeker u ervan dat de gekozen plaats van installatie voldoet aan de geldende installatievoorschriften, werkbladen en veiligheidsnormen voordat u met de installatie aanvangt.

Raadpleeg een erkend installateur indien u twijfelt bij de installatie van de TBE en/of toebehoren.

## OPSLAG

De TBE dient in volledig geopende of gesloten staat te worden opgeslagen, beschermd tegen stof, vuil en vocht.

## TECHNISCHE SPECIFICATIES

Product	: Terugstroombeveiliging conform NEN-EN 1717
Beveiliging	: EA (familie E / type A)
Medium	: Drinkwater (t/m klasse 2)
Montagewijze	: Alle posities
Max. werkdruk	: 10 bar
Max. testdruk	: 16 bar (+20°C, non-shock)
Bedrijfstemperatuur	: Max. +65°C / +90°C (max. 1 uur)
Doorlaat	: Volledige doorlaat (EN 13828)
Spindelafdichting	: 2 O-ringen
Schroefdraad	: Conform ISO 228
Handgreep	: Demontabel, toont positie kogel
Controle-aansluitingen	: 1/4"
Aftapper	: 1/4" met draaibare uitloop
Lekdichtheid	: 100% getest op lektheid
Verzegelbaar	: Ja
Kiwa certificaat nr.	: K43138

## MATERIALEN

Huisdelen	: Messing (EN 12165 / EN 12164)
Kogel	: Messing (EN 12164), PTFE coating
Spindel	: Messing (EN 12164)
Pluggen	: Messing (EN 12164)
Aftapper	: Messing (EN 12164) / kunststof
Handgreep	: Roestvast staal (AISI 304 / 1.4301)
Hoes	: Kunststof (PP)
Zittingen	: "Pure" Teflon (PTFE)
O-ringen	: EPDM
Keerklep	: Kunststof (Special)
Klepzitting	: NBR
Veer	: Roestvast staal (AISI 301 / 1.4310)

## TOEPASSINGEN

De TBE is geschikt voor toepassing in alle drink- en warmtapwaterinstallaties, overal waar volgens Waterwerkblad 3.8 een type EA terugstroombeveiliging geplaatst moet worden.

## MONTAGE

- Controleer of de TBE geschikt is voor de van toepassing zijnde installatieparameters (druk, temperatuur, medium). Raadpleeg bij twijfel onze website op [www.raminex.nl](http://www.raminex.nl) of neem contact met ons op.
- Neem bij installatie de stromingsrichting in acht zoals weergegeven op de TBE middels een pijl.
- Controleer of de leidingen in één lijn liggen.
- Gebruik uitsluitend passend gereedschap.
- Bij montage van de TBE mag alléén het sleutelvlak aan de zijde van de te monteren leiding gebruikt worden. In géén geval mag het sleutelvlak aan de andere zijde gebruikt worden. Dit kan de kogelkraan ernstig beschadigen.
- Montagevoorschrift voor knelaansluiting: (1) pijp inkorten, (2) ontbramen, (3) pijp tot stootrand insteken, (4) wartelmoer handvast aandraaien, (5) moer met sleutel aantrekken volgens onderstaand voorschrift.

## Aantal aandraaislagen (360°)

Buis type Ø [mm]	Ø15	Ø22	Ø28
Koper (R250 / EN 1057 / Kiwa)	1	¾	¾
RVS (Kiwa BRL-K762/02)	1	¾	¾
Dunwandig staal (EN 10305-3)	1	¾	¾

- Vermijd een excessief aandraaimoment bij de montage. Dit kan de TBE ernstig beschadigen.
- Voor de afdichting van kogelkranen met binnendraad adviseren wij vloeibare Loctite sealant met Kiwa / Gastec Qa keur. Bij gebruik van teflontape niet meer dan 4 lagen aanbrengen om de beschadiging van de kogelkraan te voorkomen.
- Controleer de installatie op lektheid conform de geldende voorschriften/werkbladen.

## BEDIENING

De TBE is voorzien van een rechte handgreep. Om de kogelkraan van de TBE te openen wordt de handgreep tegen de klok in gedraaid. Om te sluiten met de klok mee. Een verdraaiing van 90° resulteert in een volledige opening (hendel in stromingsrichting) of sluiting (hendel loodrecht op stromingsrichting) van de kraan.

### ONDERHOUD

De terugstroombeveiligingseenheid met zijn vervangbare keerklep-module garandeert een eenvoudig en probleemloos onderhoud. Onderhoud of vervanging van de keerklep-module kan worden uitgevoerd zonder uitbouw van de gehele terugstroom-beveiliging

### KEERKLEP VERVANGEN

1. Sluit de kogelstopkraan van de TBE (1).
2. Open de aftapper (2).
3. Open de aftapaansluiting van de keerklep (4) om het benedenstroomse leidingdeel drukloos te maken.
4. Verwijder de keerklep (3) met een ringsleutel maat 27 of met de optioneel verkrijgbare RAM tool.
5. Plaats de nieuwe keerklep-module en monteer deze af met een ringsleutel maat 27 of met de optioneel verkrijgbare RAM tool.
6. Sluit de aftapper en open vervolgens geleidelijk de kogelstopkraan van de TBE.
7. Controleer de keerklep op goede werking volgens Waterwerkblad 1.4G.
8. Indien de keerklep goed functioneert voorzie de TBE dan van een kunststof aanrijzegel met controlelabel.

### VERZEGELING / CONTROLELABEL

Alle terugstroombeveiligingseenheden serie TBE-EA zijn voorzien van verzegelgaatjes. Noodzakelijk voor daar waar de afsluiter in open of gesloten stand moet worden verzegeld.

De kunststof aanrijzegels kunnen worden voorzien van een controlelabel met daarop ruimte voor notatie van bedrijfsnaam, type beveiliging, labelnummer, datum controle en datum volgende controle.

Controlelabels en de bijbehorende kunststof aanrijzegels zijn verkrijgbaar bij Uneto-VNI.



### PERIODIEKE CONTROLE

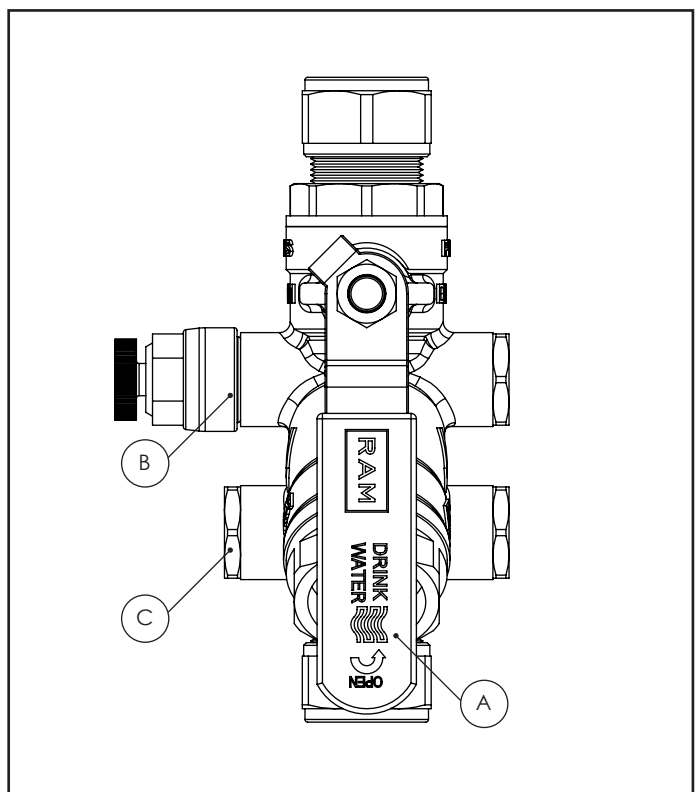
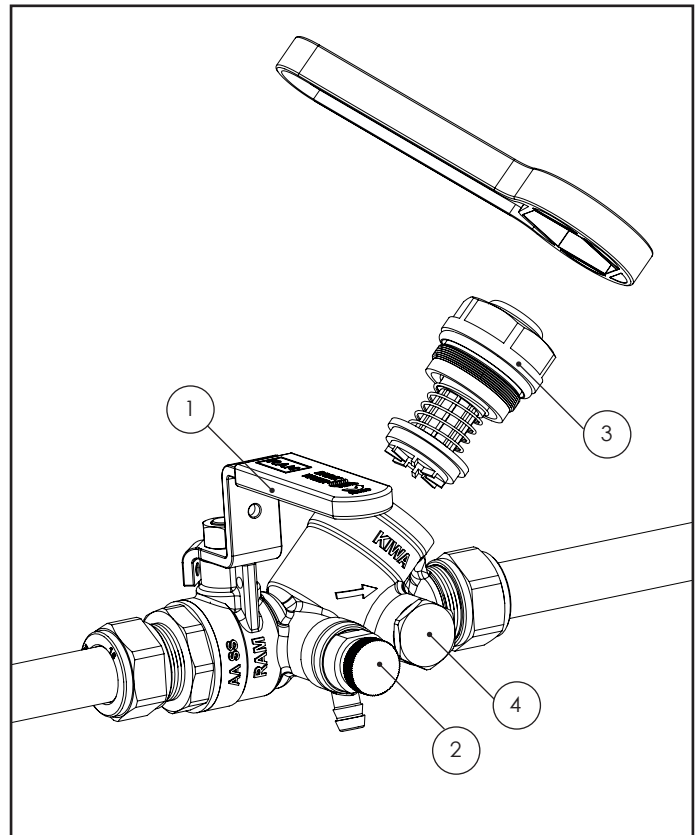
Controle conform de geldende voorschriften/werkbladen.

Terugstroombeveiligingseenheden, zoals controleerbare keerkleppen moeten volgens Waterwerkblad 1.4 G periodiek, maar ten minste eenmaal per jaar, gecontroleerd worden op goede werking.

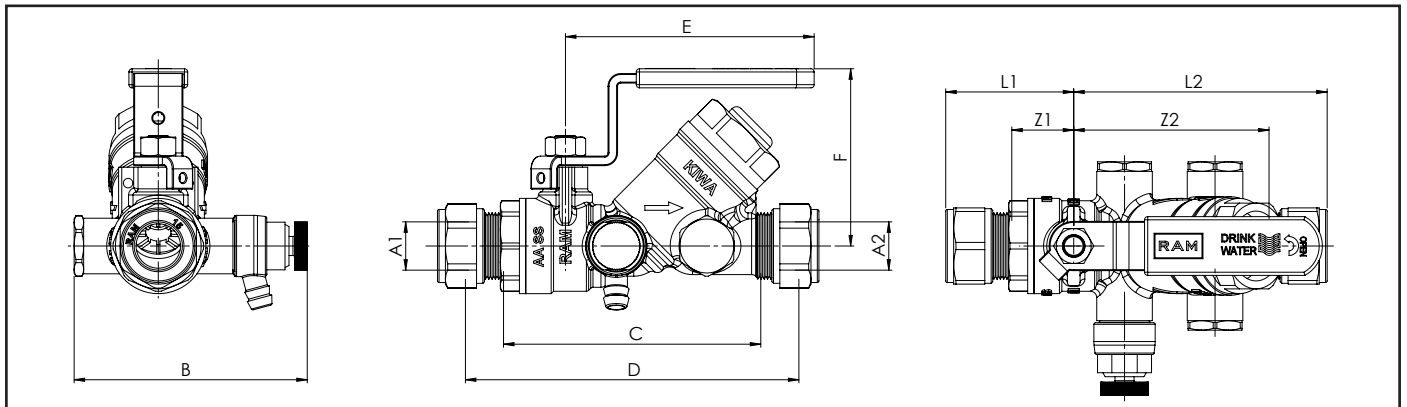
Voor het controleren op de goede werking van keerkleppen zijn in werkblad 1.4 G drie methoden beschreven, de standaardmethode, de vacuümmethode en de overdrukmethode.

Werkwijze Standaardmethode:

1. Sluit de kogelstopkraan (A) van de TBE.
2. Open de aftapaansluiting (C) van de keerklep.
3. Monteer de manometer op de aftapaansluiting (C).
4. Open de kogelstopkraan (A) en ontluicht de installatie.
5. Sluit de kogelstopkraan (A) zodra de manometer een stabiele druk aangeeft.
6. Open de testaansluiting/aftapper (B).
7. Controleer of de aangegeven druk op de manometer gedurende minimaal 30 seconden constant blijft (lek dicht) of afneemt (lek).
8. Indien de druk afneemt (lek) controleer de keerklep en zitting op vervuiling. Vervang indien nodig de keerklep en herhaal stap 1 t/m 7.
9. Sluit de testaansluiting/aftapper (B), verwijder de manometer en monteer de plug (C).
10. Open geleidelijk de kogelstopkraan (A) van de TBE.

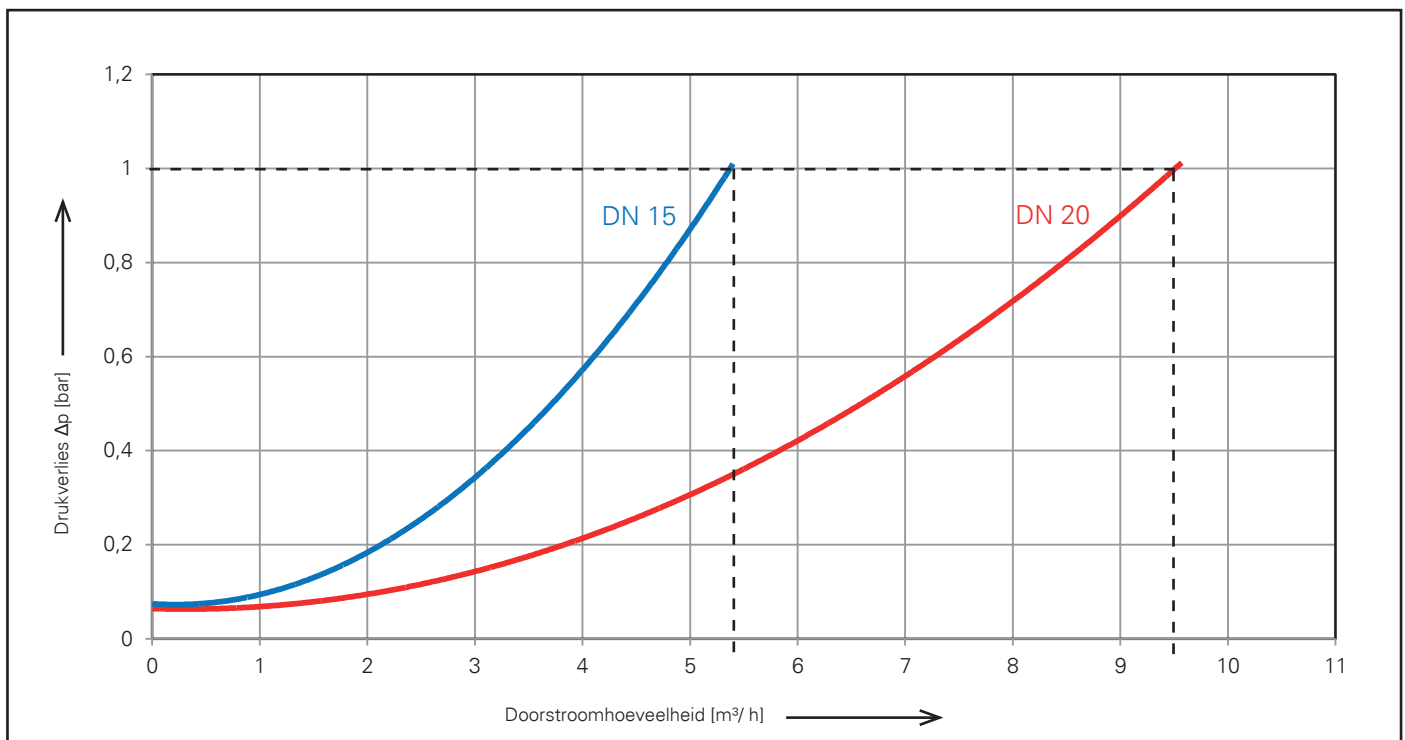


### AFMETINGEN

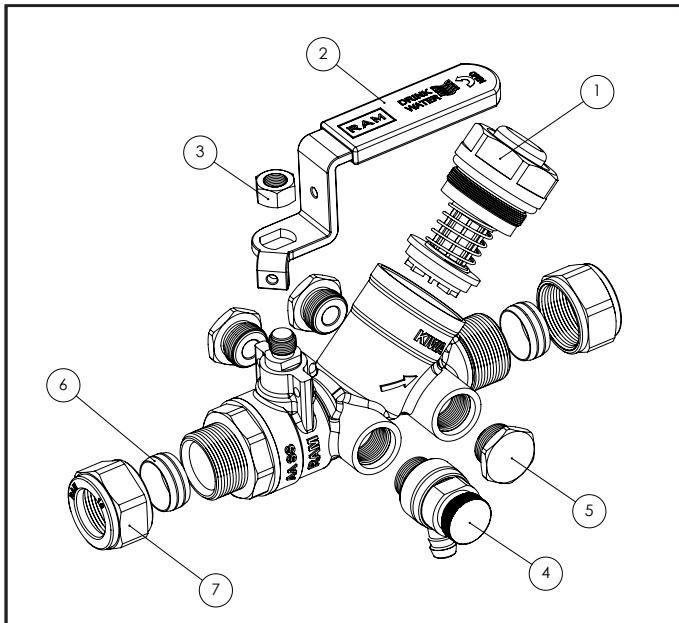


Code	Aansluiting [A1 x A2]	DN	B	C	D	E	F	L1	L2	Z1	Z2
28.0326	15 x 15 mm knel	15	73	81	105	79	56	40	80	20	62
28.0327	22 x 22 mm knel	20	77	87	113	79	59	45	87	23	64
28.0332	3/4" x 3/4" bui.dr.	15	73	81	107	79	56	33	74	20	61
28.0333	1" x 1" bui.dr.	20	77	86	113	79	59	36	77	22	64
28.0329	15 mm knel x 3/4" bui.dr.	15	73	77	103	79	56	33	70	21	57
28.0330	22 mm knel x 1" bui.dr.	20	77	87	113	79	59	46	77	23	64
28.0340	3/4" wartel x 15 mm knel	15	73	98	120	79	56	47	83	37	62
28.0344	15 mm knel x 3/4" wartel	15	73	93	116	79	56	42	84	20	74
28.0336	15 x 15 mm knel	15	73	139	163	79	56	40	140	20	120
28.0337	22 x 22 mm knel	15	73	163	189	79	56	46	164	23	141

### DRUKVERLIESCURVE



### UITVOERINGEN / ONDERDELEN



#### Bestelcodes

Nr.	Omschrijving	Code
-	TBE-EA-ES - DN15 15x15 mm knel	28.0326
-	TBE-EA-ES - DN20 22x22 mm knel	28.0327
-	TBE-EA-ES - DN25 28x28 mm knel	28.0328
-	TBE-EA-ES - DN15 15 mm knel x 3/4" bui.dr.	28.0329
-	TBE-EA-ES - DN20 22 mm knel x 1" bui.dr.	28.0330
-	TBE-EA-ES - DN25 28 mm knel x 1 1/4" bui.dr.	28.0331
-	TBE-EA-ES - DN15 3/4" x 3/4" bui.dr.	28.0332
-	TBE-EA-ES - DN20 1" x 1" bui.dr.	28.0333
-	TBE-EA-ES - DN25 1 1/4" x 1 1/4" bui.dr.	28.0334
-	TBE-EA-ES-DUO - DN15 15x15 mm knel	28.0336
-	TBE-EA-ES-DUO - DN20 22x22 mm knel	28.0337
-	TBE EA-ES-DUO - DN25 28x28 mm knel	28.0338
1	Keerklepmodule compleet	29.9957
2	Rvs hendel hoog met blauwe handgreep	28.9972
2	Rvs hendel hoog met rode handgreep	28.9918
3	Spindelmoer	28.9959
4	Aftapper met draibare uitloop blauw	10.0001
4	Aftapper met draibare uitloop rood	10.0002
5	Plug	28.9999
6	Knelring 15 mm	28.9937
6	Knelring 22 mm	28.9938
6	Knelring 28 mm	28.9939
7	Knelmoer 15 mm	28.9933
7	Knelmoer 22 mm	28.9934
7	Knelmoer 28 mm	28.9935
8	Kunststof ringsleutel voor keerklepmodule	29.9958

### AANSPRAKELIJKHEID

Wij garanderen een onberispelijke kwaliteit van het product en de daarin verwerkte materialen.

Mocht onverhoopt toch een materiaal- en/of fabricagefout worden geconstateerd, s.v.p. de kogelkraan retourneren, vergezeld van een kopie van de aankoopnota en een schriftelijke klachtmelding. Reclamatie dient plaats te vinden binnen 8 dagen na aanschaf.

Aangezien de kwaliteit van de installatie van de TBE van vele factoren afhangt die niet door ons kunnen worden beïnvloed, moeten we iedere aansprakelijkheid, welke verder gaat dan het vervangen van een foutief product, afwijzen. Dit geldt in het bijzonder voor gevolg- en vermogensschades, veroorzaakt door foutieve montage. Let u hierbij ook op onze algemene leveringsvoorwaarden.

Bij storingen en/of defecten aan de TBE veroorzaakt door vervuiling vervalt de garantie.

Schade veroorzaakt door spanningscorrosie valt niet binnen de productaansprakelijkheid.

### INFORMATIE

Voor meer informatie bezoek onze website op [www.raminex.nl](http://www.raminex.nl)

RAMINEX International B.V.  
Landzicht 34  
3454 PE UTRECHT (NL)  
T +31 (0)30 241 1224  
E [info@raminex.nl](mailto:info@raminex.nl)