

I Istruzioni di montaggio

UK Installation instruction

F Instructions de montage

D Montage-und Bedienanleitung

E Instruccions de montaje

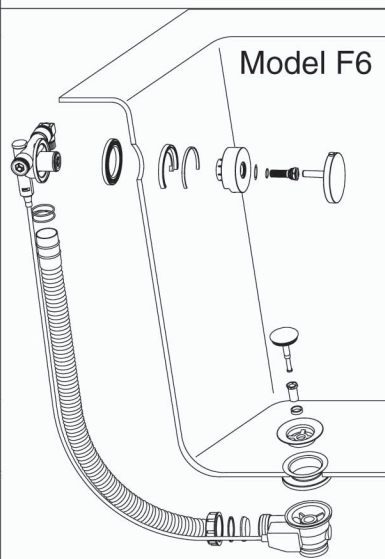
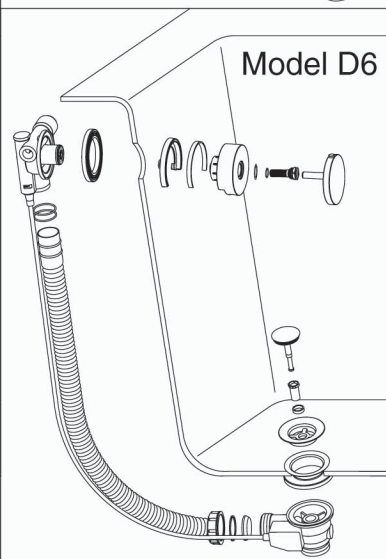
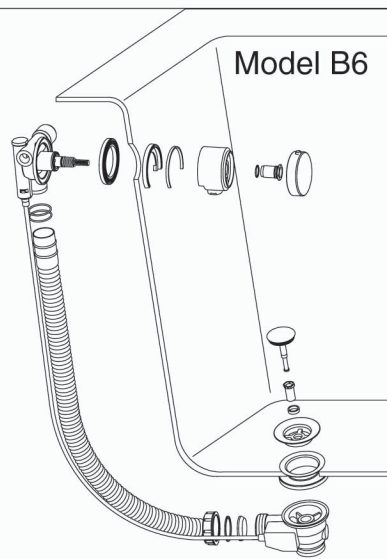
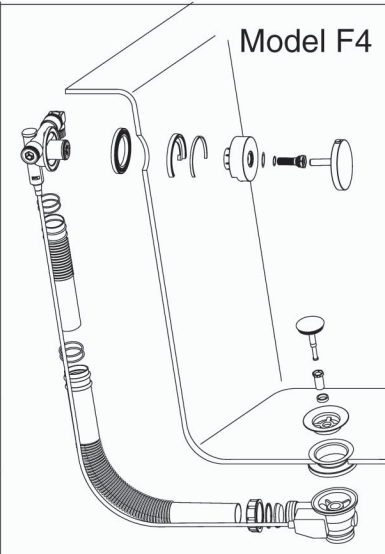
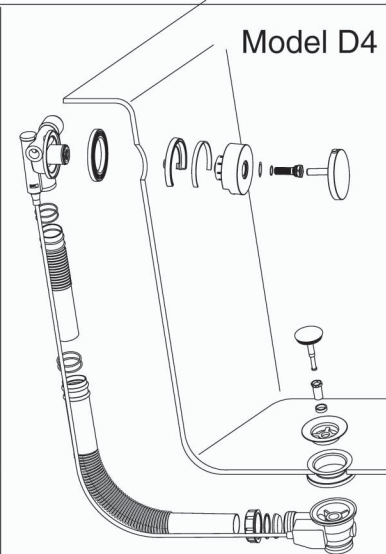
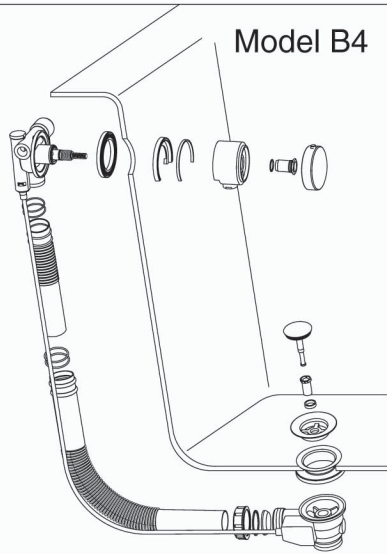
NL Montagehandleiding

CZ Návod k instalaci

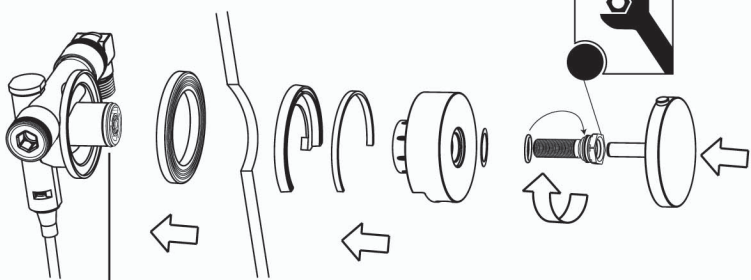
SK Návod na montáž

SLO Navodila za montažo

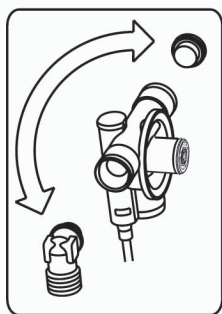
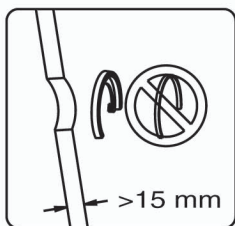
PL Instrukcja montażu



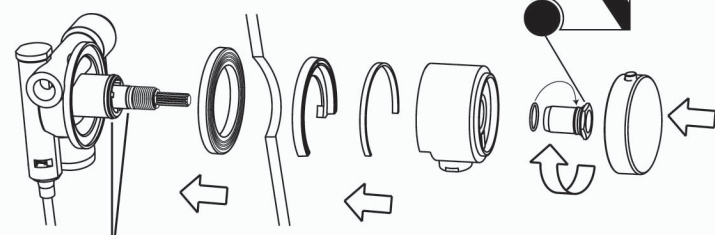
Model F4-F6



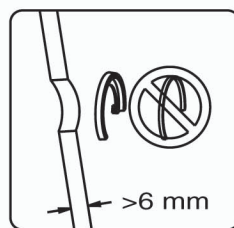
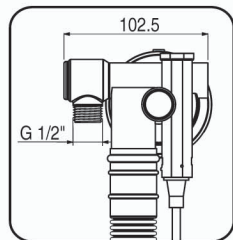
Ingrassare l' O-ring
Grease the O-ring
Graisser les O-ring
Schmieren Sie die O-ring
Engrasar O-ring
Przesmarowac O-Ring
Promazat O- kroužky



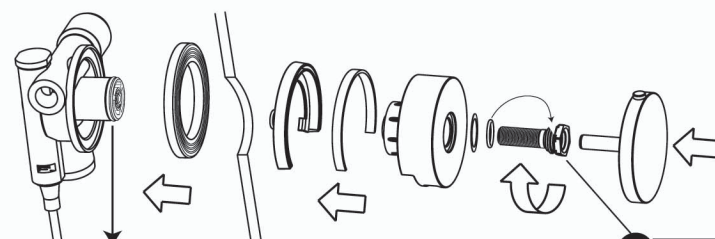
Model B4-B6



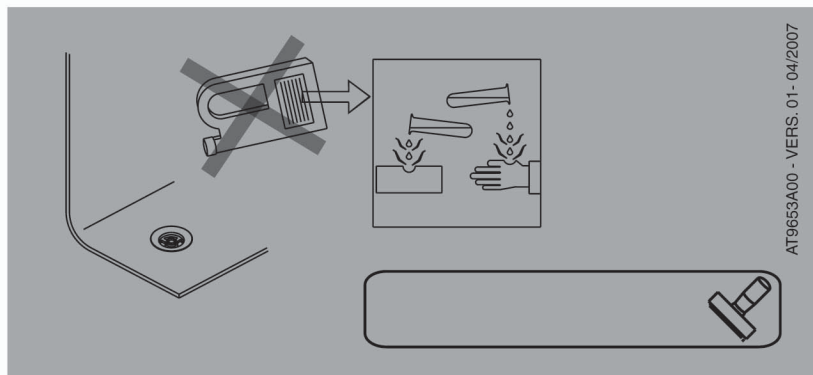
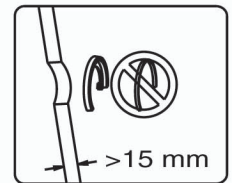
Ingrassare gli O-ring
Grease the O-ring
Graisser les O-ring
Schmieren Sie die O-ring
Engrasar las O-ring
Przesmarowac O-Ring
Promazat O- kroužky



Model D4-D6



Ingrassare l' O-ring
Grease the O-ring
Graisser les O-ring
Schmieren Sie die O-ring
Engrasar O-ring
Przesmarowac O-Ring
Promazat O- kroužky



AT9653A00 - VERS. 01 - 04/2007

CH.19

! Fare attenzione a non rovinare la finitura della bocca erogazione durante la fase di avvvitamento del vitone.

! Please mind the finishing on the faucet while screwing in the screw.

! Attention à ne pas abîmer la finition du bec en installant l'écrou.

! Bitte beachten sie, die Ausführung des Einlaufs beim Verschrauben der Oberteil nicht zu beschädigen.

! Prestar atención de no estropear el acabado del caño de salida cuando se enrosque la montura.

! Dbejte na to, aby ste během šroubování kuželky nepoškodili povrchovou úpravu výtokové trubice

! Dbajte na to, aby ste behom skrutkovania kuželky nepoškodili povrchovú úpravu výtokovej trubice

