

Note per l'installazione e manutenzione

- Per temperature sotto 0°C proteggere il rubinetto dal gelo;
 - Prima di mettere in funzione il rubinetto è necessario spurgare le tubazioni;
 - Installare solo ed esclusivamente i rubinetti d'arresto con filtro, forniti in dotazione;
 - Utilizzare solo acqua proveniente dalla rete idrica, in particolare non utilizzare acqua salata e/o acqua contenente sabbia;
 - Non alterare o modificare le caratteristiche del prodotto.
 - Pulire periodicamente il vetro del sensore con un panno morbido e acqua;
 - Per la pulizia del rubinetto non utilizzare assolutamente prodotti contenente solventi, abrasivi, agenti corrosivi acidi o alcalini, spugne abrasive e tamponi con fili metallici, poiché potrebbero alterare irreversibilmente le superfici trattate;
- L' AZIENDA declina ogni responsabilità per utilizzi al di fuori di quanto specificato nelle note per l'installazione.

Installation notes and maintenance

- When temperatures fall below 0°C protect the tap from frost;
 - Bleed pipes before operating tap;
 - Mains connection must be by means of stop cocks with filter supplied in the packaging;
 - Use mains water only and particularly avoid salt water and/or water containing sand;
 - Do not alter or modify the product in any way
 - Clean the glass on the sensor periodically with a soft cloth and water;
 - The correct cleaning of the washbasin do not use products containing solvents, acid or alkaline corrosive substances to clean the product, abrasive sponge and plugs with metallic thread, because they could irreversibly alter the treated surfaces.
- The MANUFACTURER disclaims any responsibility for use which fails to comply with the installation notes.

Notes pour l'installation et entretien

- Avec températures au-dessous de 0°C, protéger le robinet du gel;
 - Avant de mettre en fonction le robinet, il est nécessaire de purger la tuyauterie;
 - Installer seulement et exclusivement les robinets d'arrêt avec filtre, fournis en dotation;
 - N'utiliser que de l'eau provenant du réseau hydraulique, notamment ne pas utiliser d'eau salée et/ou de l'eau contenant du sable;
 - Ne pas altérer ni modifier les caractéristiques du produit.
 - Nettoyer régulièrement le verre du capteur à l'aide d'un chiffon doux imbibé d'eau;
 - Pour nettoyer le robinet ne pas utiliser de produits contenant des solvants, des agents corrosifs acides ou alcalins, des éponges abrasives et des tampons métalliques qui pourraient provoquer des altérations irréversibles de la surface.
- Le FABRICANT décline toute responsabilité pour des utilisations autres que celles spécifiées dans les notes pour l'installation.

Installationsanweisungen und wartung

- Bei Temperaturen unter 0°C müssen die Armaturen vor Frost geschützt werden.
 - Schliessen Sie die Produkte über Abstellhähne mit Filtern an die Wasserversorgung an.
 - Installieren Sie nur und ausschließlich die serienmäßigen Abstellhähne mit Filter.
 - Lassen Sie den elektrischen und hydraulischen Anschluss der Elektronikarmaturen nur von geschultem Personal durchführen.
 - Versorgen Sie die Armaturen ausschliesslich durch das Wasserversorgungsnetz; vermeiden Sie insbesondere Salzwasser und sandhaltiges Wasser;
 - Die Eigenschaften des Produktes dürfen nicht verändert werden;
 - Säubern Sie das Sensorglas regelmäßig mit einem weichen Tuch und Wasser (Abb. h).
 - Zur Reinigung der Armatur dürfen keine lösungsmittelhaltigen Produkte, Scheurmittel, saure oder basische Korrosionsmittel benutzt werden, Waschlappen mit synthetischen oder metallischen Fasern benutzen die unrettbaren Oberflächenschäden verursachen würden.
- Bei von dem im Installationsblatt gegebenen anweisungen abweichendem gebrauch übernimmt unsere firma keinerlei Haftung.

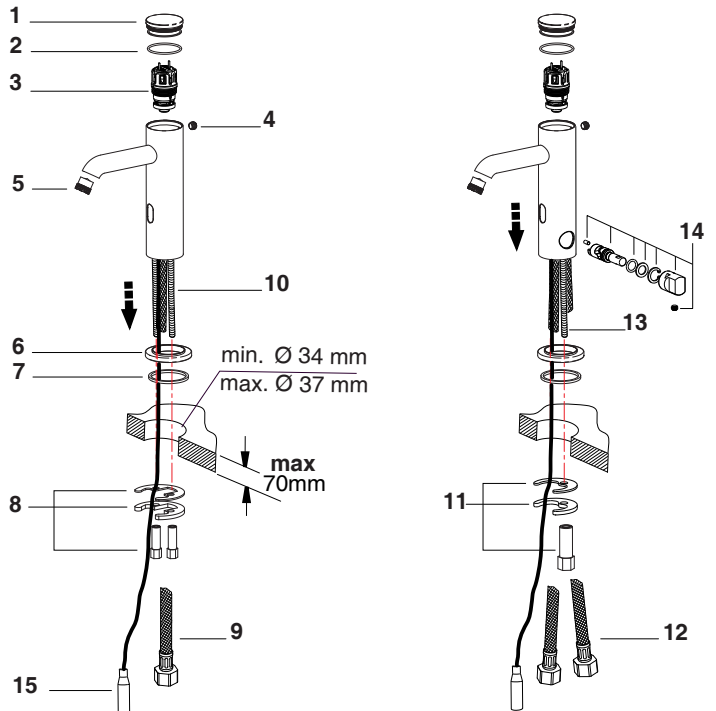
Notas para la instalacion y manutencion

- Para temperaturas bajo 0°C, proteger el grifo del hielo;
 - Antes de poner en función el grifo es necesario purgar las tuberías;
 - Instalar solo y exclusivamente los grifos de regulación con filtro, adjuntados;
 - Utilizar solo agua proveniente de la red hidráulica, particularmente no utilizar agua salada y/o agua que contenga arena;
 - No cambiar o modificar las características del producto;
 - Limpiar periódicamente el vidrio del sensor con un paño suave y agua;
 - No utilizar para la limpieza del grifo productos que contengan disolventes, agentes corrosivos, ácidos o alcalinos, espumas abrasivas o tampones con hilos metálicos, en caso contrario, se pueden dañar irreversiblemente las superficies tratadas.
- La Empresa Constructora no se responsabiliza de cualquier uso distinto a lo indicado en las NOTAS PARA LA INSTALACION.

Pezzi di Ricambio - Spare Parts - Pièces Détachées - Ersatzteile - Piezas de Recambio

QT 230

QT 232



Dati tecnici - Standard Specifications - Donnée Techniques - Technische standarddaten - Datos Tecnicos

Valvola bistabile 6 V
Bistable valve 6 V
Soupape bistable 6 V
Magnetventil 6 V
Valvula biestable 6 V

1 - 6 Bar

OK → 3 Bar

CC 6 V
CR-P2 lithium 6 V 1300 mAh

Tempo erogazione max. 30 sec.
Operation time max. 30 sec.
Temps de fonctionnement max. 30 sec.
Betriebszeit max. 30 sek.
Tiempo de erogación máximo 30 seg.

Per distanza di rilevazione s' intende la distanza tra la posizione della mano e il sensore infrarosso del rubinetto.
Detection distance means the distance between the user's hand the tap infrared sensor.

Avec distance de détection on entend la distance entre la position de la main de l'utilisateur et le capteur infrarouge du robinet.
Unter Ansprechabstand versteht man den Abstand zwischen der Benutzerhand und dem Armaturensensor.

Como distancia a detección se entiende la distancia entre la posición de la mano del usuario y el sensor del grifo.

Min. 5°C. - Max. 50°C.

3 Bar → 6 l/min.

Fissaggio a parete con bioadesivo o con viti/tasselli grazie alle orecchiette di fissaggio. Queste sono facilmente staccabili per permettere l'inserimento anche in spazi ridotti. Il portabatteria dispone di un dispositivo anti inversione di polarità.
Wall mounted with bioadhesive or screws / bolts through the lugs fixing. These are easily detachable to allow insertion even in small spaces. The portabatteria have an anti reverse polarity.

Montage mural avec bioadhésif ou des vis / boulons à travers les pattes la fixation. Ceux-ci sont facilement amovible pour permettre l'insertion même dans les petits espaces. Le portabatteria ont une polarité inverse de luite contre.

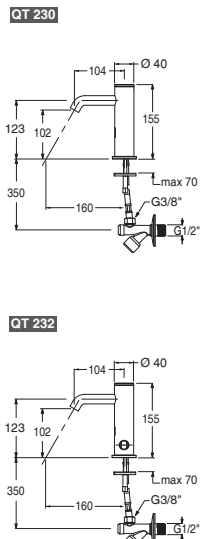
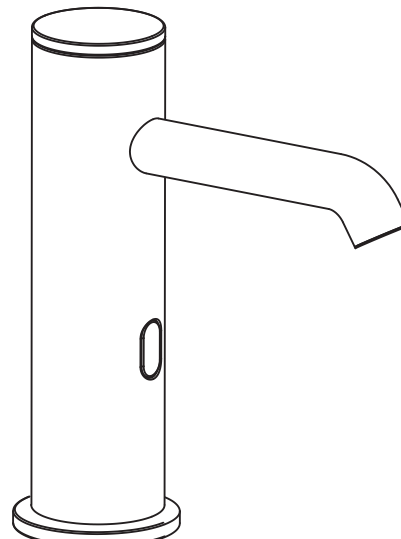
Wandmontage mit bioadhäsiven oder Schrauben / Schrauben durch die Laschen fixieren. Diese sind leicht abnehmbar, um das Einführen zu ermöglichen auch in kleinen Räumen. Die portabatteria haben eine Anti Verpolung.

Montado en la pared con bioadhesivo o tornillos / pernos a través de los terminales de fijación. Estos son fácilmente desmontables para permitir la inserción incluso en espacios reducidos. El portabatteria tienen una polaridad inversa anti.

11/12 AT16110A00
"Derecho legal n. 135/2009 del 25 settembre 2009 - Per quanto previsto dalla legge si dichiara che alcuni componenti di questo prodotto sono di imitazione esteri UE. Testati, assemblati e collaudati all'interno del nostro stabilimento" / "By law n. 135/2009 del 25 settembre 2009 - As stated in the law some components of this product are imported from extra-EU countries. Tested, assembled and inspected inside our factory."

ISTRUZIONI DI MONTAGGIO
INSTALLATION INSTRUCTIONS
NOTICE DE MONTAGE
MONTAGEANLEITUNG
INSTRUCCIONES DE MONTAJE

QUIKTRONIC



- Non posizionare mai alcun oggetto davanti al sensore infrarosso (13) compreso il sanitario, perché influisce sul normale funzionamento del rubinetto.
 Il corretto funzionamento di questo prodotto potrebbe essere compromesso in presenza di lampade a basso consumo o di apparecchiature elettriche che possono creare interferenze elettromagnetiche.
 Inoltre, qualsiasi manomissione del nostro prodotto fa decadere la garanzia.

- Never place any object in front of the sensor (13), including sanitary fixtures, because they affect the normal functioning of the taps.
 The correct functioning of this product may be damaged when low consumption lamps or electric devices that create electromagnetic interferences are present. In addition, our guarantee expires in case of any alteration of our product.

- Ne jamais placer d'objet devant le capteur (13), y compris les sanitaires, car cela pourrait nuire au bon fonctionnement du robinet.
 Le correct fonctionnement de ce produit pourrait être compromis en présence de lampes à basse consommation ou d'appareils électriques qui peuvent créer interférences électromagnétiques.
 En plus, toutes manumissions sur notre produit font perdre la garantie.

- Niemals etwas vor dem Sensor platieren, Sanitäranlagen eingeschlossen, da dies den Normalbetrieb der Armatur beeinflussen würde.
 Die korrekte Funktion des Produktes könnte in der Nähe von energiesparenden Lampen oder von elektronischen Geräten, die elektromagnetische Störungen verursachen können, beeinträchtigt werden.
 Änderungen an unseren Produkten bewirken das Erlöschen der Gewährleistung.

- No posicionar ningún objeto delante del sensor (13), incluido el sanitario, porque influye en el normal funcionamiento del grifo.
 El correcto funcionamiento de este producto podría ser comprometido en presencia de bulbos ahorradores o de equipos eléctricos que pueden crear interferencias electromagnéticas. A parte, cualquier mal uso de nuestros productos cancela la garantía.

1 FILTRO FILTER
2 FILTRO FILTER
3
4
5
6
7
8
9 **Connettore femmina**
 Female plug
10 **Connettore maschio**
 Male plug
11 **Connettore femmina**
 Female plug
12 **Connettore femmine**
 Buchsensteckverbinder
13
14

Garantire la tenuta idraulica
 Ensure the seal of the system
Garantir l'étanchéité hydraulique
 Die hydraulische Dichttheit gewährleisten
Garantizar la estanqueidad hidráulica

TEFLON®

6 max. 30 cm

7
 Aprire
 Open
 Ouvrir
 Geöffnet
 Abierto

8 Attivazione

Dopo aver collegato i connettori di alimentazione (9)-(10), il rubinetto si attiverà nella sua programmazione con una serie di segnali luminosi rossi.
Attenzione: non mettere nulla (mani /oggetti) a meno di 5 cm dal campo di rilevazione del sensore, al momento dell'accensione del rubinetto, per tutto il tempo che la spia rossa lampeggia. Quando la spia rossa si spegne, il rubinetto è attivo nella sua funzione. La distanza di rilevazione (o campo di rilevazione) del sensore è regolata in fabbrica a 12 cm.

Activation
 After connecting the power connectors (9) - (10), the tap will activate in its programming with a series of red light signals.
 Caution: do not put anything (hands / objects) to less than 5 cm from the detection range of the sensor, when you turn on the faucet, as long as the red light flashes.
 When the red light goes out, the tap is active in its function.
 The detection distance (or range of detection) of the sensor is factory set at 12 cm.

Activation
 Après la connexion du connecteur d'alimentation (9) - (10), le robinet active dans sa programmation avec une série de signaux de lumière rouge.
Attention: ne mettez rien (mains / objets) à moins de 5 cm de la zone de détection du capteur, lorsque vous ouvrez le robinet, tant que le voyant rouge clignote. Lorsque le voyant rouge s'éteint, le robinet est actif dans sa fonction. La distance de détection (ou plage de détection) du capteur est réglée en usine à 12 cm.

Aktivierung
 Nach dem Anschließen der Stromanschlüsse (9) - (10), wird der Hahn in seinem Programm mit einer Reihe von roten Lichtsignalen zu aktivieren.
Achtung: Stellen Sie keine Gegenstände (Hände / Objekte) auf weniger als 5 cm aus dem Erfassungsbereich des Sensors, wenn Sie den Hahn aufdrehen, solange das rote Licht blinkt. Wenn das rote Licht erlischt, ist der Hahn aktiv in seiner Funktion. Die Reichweite (oder Erfassungsbereich) des Sensors ist ab Werk auf 12 cm eingestellt.

Activación
 Después de conectar los conectores de alimentación (9) - (10), el grifo se activará en su programación con una serie de señales de luz roja.
Precaución: No coloque ningún objeto (manos / objetos) a menos de 5 cm del rango de detección del sensor, al abrir el grifo, siempre y cuando la luz roja parpadea. Cuando la luz roja se apaga, el grifo está activo en su función. La distancia de detección (o rango de detección) del sensor se ajusta en fábrica 12 cm.

1
Spurgare le tubazioni prima di collegare il rubinetto all'impianto, onde evitare danneggiamenti all'elettrovalvola.
 Before connecting to mains, bleed the pipes to avoid damage to the electric valve.
Avant de brancher le robinet au réseau hydraulique, purger la tuyauterie pour éviter d'endommager la soupape électronique.
 Entleeren Sie die Leitungen zur Vermeidung von Schäden am Magnetventil bevor Sie die Armaturen an die Wasserversorgung anschliessen.
Antes de conectar el grifo a la red hidráulica purgar las tuberías, para evitar daños a la electroválvula.

2
- Utilizzare i rubinetti d'arresto in dotazione completi di apposito filtro.
- In caso di sostituzione dei filtri utilizzare quelli con maglia 0.2 mm.
 - Use the stopcocks supplied complete with special filter.
 - When substituting filters use ones with 0.2 mm mesh.
- Utiliser les robinets d'arrêt fournis équipés du filtre adéquat.
- En cas de remplacement des filtres, utiliser des filtres avec maille de 0.2 mm.
 - Die mitgelieferten Vorabsperrventile mit extra Filter verwenden.
 - Wenn Filter ausgetauscht werden, Filter mit Griff 0.2 mm verwenden.
- Utilice los grifos de parada proporcionados, los cuales están dotados de filtro específico
- En caso de sustitución de los filtros utilice filtros con malla 0.2 mm.

Fig. A
Posizionare le mani all'interno del campo del sensore: il rubinetto si apre rapidamente; resta aperto finché le mani rimangono nel campo del sensore.
Per comodità, il rubinetto rimane aperto per un tempo di attesa di 2 secondi dopo che il sensore non rileverà più alcuna presenza.
Il tempo di erogazione è di 30 secondi di rilevamento continuo.

Place your hand inside of the sensor: the tap is opened quickly, and it remains open as long as hands remain within the sensor field.
 For convenience, the tap remains open for a waiting time of 2 seconds after which the sensor will not detect any more presence.
 The dispensing time is 30 seconds of continuous detection.

Placez votre main à l'intérieur de la sonde: le robinet est ouvert rapidement, et il reste ouvert aussi longtemps que les mains restent dans le champ du capteur.
Pour plus de commodité, le robinet reste ouvert pendant un temps d'attente de 2 secondes après lequel le capteur ne détectera pas la présence plus.
Le temps de distribution est de 30 secondes de la détection en continu.

Legen Sie Ihre Hand im Inneren des Sensors: der Wasserhahn ist schnell geöffnet und es bleibt offen, solange Hände im Sensor-Feld bleiben. Der Einfachheit halber bleibt der Hahn offen für ein Wartezeit von 2 Sekunden nach dem der Sensor nicht erkannt werden mehr präsent. Die Abgabe beträgt 30 Sekunden kontinuierliche Erfassung.

Coloque su mano dentro del sensor: el grifo se abre rápidamente y permanece abierto mientras las manos permanecen en el campo del sensor.
Por conveniencia, el grifo permanece abierto durante un tiempo de espera de 2 segundos después de que el sensor no detectará la presencia de más.
El tiempo de dosificación es de 30 segundos de la detección continua.

3
OK

Alimentazione a batteria / sostituzione batteria

Il rubinetto elettronico è alimentato con batteria al litio CC 6V CR-P2, che in condizioni di utilizzo ottimale consente una durata di circa 2 anni.
 Lo scaricamento della batteria è segnalato preventivamente dal Led. Quando la batteria comincia a scaricarsi, il Led emette impulsi brevi per un tempo massimo di 30 sec.
 A scaricamento completo, la valvola si chiude, non permettendo l'utilizzo del rubinetto.
 Dopo aver rimosso la batteria, aspettare 60 sec. prima di inserire quella nuova.

Battery power supply / replacing the battery

The electronic tap is powered with CC 6V CR-P2 Lithium batteries, with a duration of approximately two years - only in the case of perfect isolation (from water or from any other source that may damage the battery).
 The wasting of the battery is signalled in advance by sensor's Led.
 When the battery begins to waste, the LED emits short pulses of up to 30 seconds.
 When the battery is completely wasted, the valve closes, impeding use of the tap.
 After removing the battery, wait 60 seconds before inserting new one.

4
Inserire la pila dopo aver fissato il portabatteria.
 Insert the battery after attaching the battery holder.
Insérez la batterie après avoir fixé le support de la pile.
 Legen Sie den Akku nach dem Anbringen der Batteriehalterung.
Insérte la batería después de conectar el soporte de la batería.

5

Alimentation à batterie / stromversorgung aus batterieen

Le robinet électronique est alimenté par une batterie CC 6V CR-P2 lithium dont la durée est d'environ deux ans, uniquement en cas d'isolation parfaite (à l'abri de l'eau ou de toute autre source qui pourrait endommager la batterie).
 Le déchargement de la batterie est signalé par le Led du capteur.
 Lorsque la batterie commence à se décharger, le Led émet de brefs signaux pendant maximum 30 sec.
 Lorsqu'elle est complètement déchargée, la soupape se ferme, empêchant toute utilisation du robinet.
 Après avoir retiré la batterie, attendre 60 sec. avant d'insérer la nouvelle.

Stromversorgung aus batterieen / batterie leer - batterieaustausch

Die elektronische Armatur wird mit einer Lithium-Batterie CC 6V CR-P2 versorgt, deren Einsatzdauer, bei einwandfreier Isolierung (gegenüber Wasser oder anderen Quellen, die sie beschadigen könnte), ungefähr zwei Jahre beträgt.
 Wenn die Batterie leer ist, wird dies frühzeitig durch den Sensor des Led's angezeigt.
 Wenn die Batterie fast leer ist, gibt das Led für maximal 30 Sekunden kurze Impulse ab.
 Wenn sie dann komplett leer ist, schließt sich das Ventil und die Armatur kann nicht mehr benutzt werden.
 Nachdem die Batterie entfernt wurde, 60 Sekunden warten bevor eine neue Batterie eingesetzt wird.

Alimentación A Batería / Batería Descargada - Sustitución De La Batería

El grifo electrónico se alimenta con batería CC 6V CR-P2 de litio cuya duración es aproximadamente de dos años, pero únicamente si está perfectamente aislada (del agua o de cualquier otra fuente que pueda dañar la batería).
 La descarga de la batería se señala con antelación mediante el Led del sensor.
 Cuando la batería comienza a descargarse, el Led emite impulsos breves por un tiempo máximo de 30 seg.
 Cuando está completamente descargada, la válvula se cierra y no permite el uso del grifo. (únicamente si está alimentado por batería). Después de quitar la batería, espere 60 seg. antes de introducir una nueva.