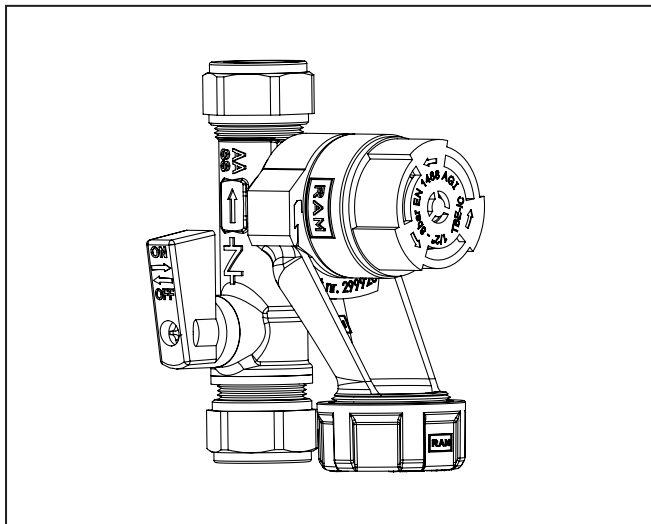


MONTAGEHANDLEIDING

NL



TECHNISCHE SPECIFICATIES

Product	: Inlaatcombinatie conform EN 1488
Beveiliging	: EA (familie E / type A)
Medium	: Drinkwater (t/m klasse 2)
Nominale diameter	: DN15
Max. werkdruk	: 10 bar (ingangszijde)
Ontlastdruk	: 8 bar
Max. bedrijfstemp.	: 90 °C
Doorstroomcapaciteit	: 2.780 l/h bij Δp 1 bar
Max. vermogen toestel	: 75 kW
Max. boilerinhoud	: 200 liter
Testaansluiting	: 1/4"
Spindelafdichting	: 2 o-ringen
Handgreep	: Demontabel, toont positie kogel
Verzegelbaar	: Nee
Lekkichtheid	: 100% getest op lekkichtheid
Montagewijze	: Horizontaal en verticaal, trechter verticaal naar beneden gericht
Trechter	: 360° draaibaar
Aansluiting trechter	: Ø 15 mm koper / Ø 22 mm koper / Ø 15 mm kunststof ribbelbuis
Akoestische klasse	: I (ISO 3822)
Kiwa certificaat nr.	: K94607

MATERIALEN

Huisdelen	: Messing (EN 12165 / EN12164)
Ontlastklep	: Hoogwaardig kunststof
Membraan	: EPDM
Veer	: Rvs (verenstaal)
Keerklep	: Hoogwaardig kunststof
Kogel	: Messing (EN12164), verchroomd
Zittingen	: "Pure" Teflon (PTFE)
Spindel	: Messing (EN12164)
O-ringen	: EPDM
Plug	: Kunststof (PA)
Handgreep	: Kunststof (PP)
Trechter	: Kunststof (PP)
Trechteraansluitingen	: EPDM

ATTENTIE

Bestudeer zorgvuldig deze montagehandleiding voor aanvang van de installatie of onderhoud van de inlaatcombinatie TBE-IC. Bewaar deze montagehandleiding voor de toekomst.

Verzeker u ervan dat de gekozen plaats van installatie voldoet aan de geldende installatievoorschriften, werkbladen en veiligheidsnormen voordat u met de installatie aanvangt.

Raadpleeg een erkend installateur indien u twijfelt bij de installatie van de inlaatcombinatie TBE-IC en/of toebehoren.

TOEPASSINGEN

De TBE-IC is geschikt als inlaatcombinatie voor alle warmtapwaterbereiders met een vermogen van maximaal 75 kW of een capaciteit van maximaal 200 liter.

Toepassingsvoorbeelden:

- Cv-toestellen met tapwaterspiraal
- Indirect gestookte boilers
- Elektrische boilers
- Gasgestookte boilers
- Close-in boilers

De inlaatcombinatie TBE-IC is ontwikkeld conform EN 1488 en geschikt voor toepassing in alle drink- en warmtapwaterinstallaties, overal waar volgens Waterwerkblad 4.4 B een inlaatcombinatie (afsluiter, EA keerklep en ontlastklep) geplaatst moet worden.

Indien u wilt weten of een inlaatcombinatie TBE-IC de geschikte beveiligingseenheid is voor uw toestel, verwijzen wij u naar de website Drinkwaterinstallaties op www.infodwi.nl, tabblad Voorwaarden, Normen en Uitwerking, Beveiliging gevaarlijke toestellen, Overzicht Beveiliging gevaarlijke toestellen. Indien het betreffende toestel niet in dit overzicht staat kunt u zelf de geschikte beveiligingseenheid bepalen door gebruik te maken van Waterwerkblad 3.8, hoofdstuk 3.7.

OPSLAG

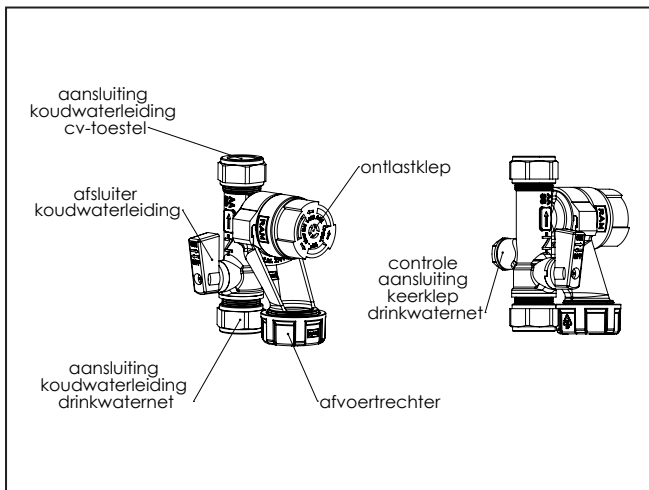
De TBE-IC dient in volledig geopende of gesloten staat te worden opgeslagen, beschermd tegen stof en vuil.

KEURMERK

De TBE-IC is gecertificeerd volgens BRL K630 en voorzien van het Kiwa-kwaliteitskeurmerk.

WERKING

- De controleerbare EA keerklep zorgt voor optimale bescherming van het drinkwaternet tegen terugstroming van water.
- De ontlastklep beschermt de tapwaterinstallatie tegen een ontoelaatbare hoge druk van het warmwatertoestel.
- Met behulp van de kogelafsluiter kan de koudwaterleiding worden afgesloten.
- De controle-aansluiting maakt het mogelijk de EA keerklep op een juiste werking te controleren.
- De trechter zorgt voor afvoer van het ontlastwater.



INSTALLATIE

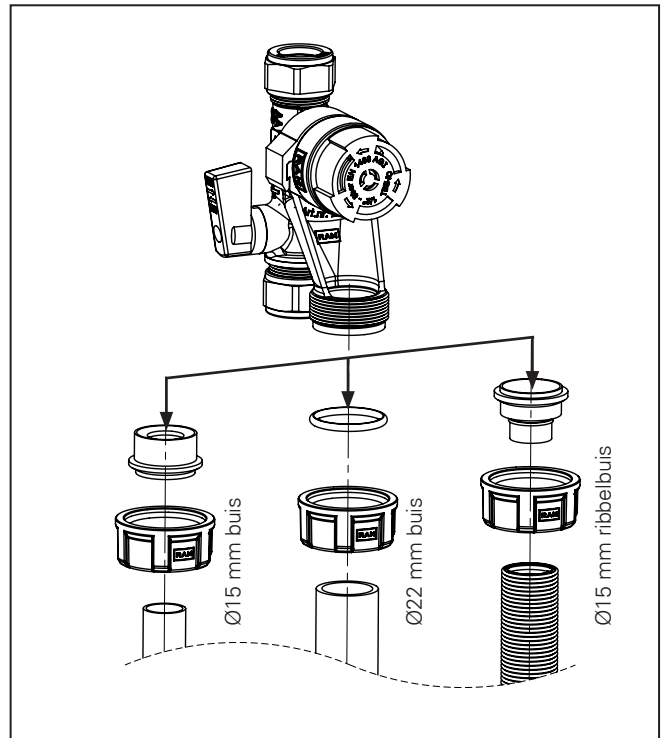
- Controleer of de TBE-IC geschikt is voor de van toepassing zijnde installatieparameters (druk, temperatuur, medium). Raadpleeg bij twijfel onze website op www.raminex.nl of neem contact met ons op.
- Zorg ervoor dat het warmwatertoestel is uitgeschakeld en dat het systeem drukloos is.
- Voor de montage van de TBE-IC dient het leidingnetwerk grondig gereinigd en doorgespoeld te worden, conform de geldende voorschriften/werkbladen.
- Installeer de TBE-IC spanningsvrij vóór het warmwatertoestel. Tussen het warmwatertoestel en de TBE-IC mag geen afsluiter gemonteerd worden. Neem bij installatie de stromingsrichting in acht zoals weergegeven op de TBE middels een pijl.
- Installeer de TBE-IC direct op de koudwateraanvoerleiding met de trechter verticaal naar beneden gericht. De TBE-IC dient zodanig geïnstalleerd te worden dat deze makkelijk toegankelijk is voor inspectie en onderhoud, in een geventileerde ruimte beschermd tegen overstroming, vorst of extreme temperaturen. De afvoerleiding moet voldoende capaciteit hebben.
- Controleer of de leidingen in één lijn liggen.
- Montagevoorschrift voor knelaansluiting: (1) pijp inkorten, (2) ontbramen, (3) pijp tot stootrand insteken, (4) wartelmoer handvast aandraaien, (5) moer met sleutel aantrekken volgens onderstaand voorschrift.

Aantal aandraaislagen (360°)

Buis type Ø [mm]	Ø15	Ø22
Koper (R250 / EN 1057 / Kiwa BRL-K760)	1	¾

- Vermijd een excessief aandraaimoment bij de montage. Dit kan de TBE-IC ernstig beschadigen.
- Bij montage van de TBE-IC mag alléén het sleutelvlak aan de zijde van de te monteren leiding gebruikt worden. In géén geval mag het sleutelvlak aan de andere zijde gebruikt worden. Dit kan de TBE-IC ernstig beschadigen.

- Sluit de trechter aan op een afvoerleiding Ø15 mm koper, Ø22 mm koper of Ø15 mm kunststof ribbelbuis. De aansluiting van de trechter op de afvoerleiding dient conform EN 12056 uitgevoerd te worden. Tijdens het opwarmen van het warmwatertoestel druppelt water in de trechter. Dit mag niet verhinderd worden.
- Na de montage dient de installatie ontluicht te worden waarna de beveiligingseenheid bedrijfsklaar is.
- Controleer de installatie op lekdichtheid conform de geldende voorschriften/werkbladen.



INSPECTIE

Controle conform de geldende voorschriften/werkbladen. Volgens Waterwerkblad 1.4G moet een TBE-IC periodiek, maar ten minste 1x per jaar, gecontroleerd worden op functionaliteit.

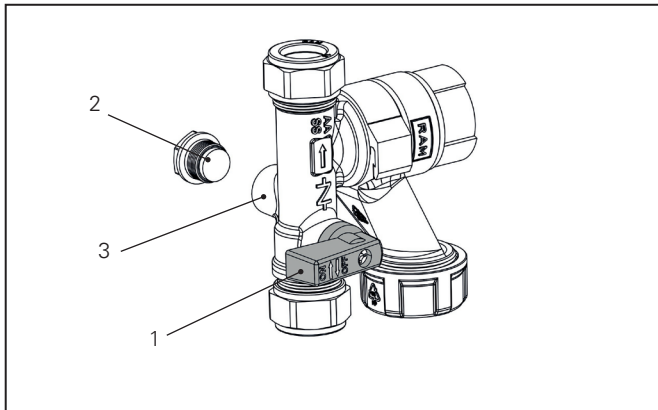
Geadviseerd wordt om een inlaatcombinatie na 10 jaar te vervangen.

Controle inlaatcombinatie:

- Controleer of de inlaatcombinatie waterdicht is (geen voortdurend lekken vanuit ontlastklep of aansluitingen).
- Controleer of het waterslot in de afvoer gevuld is (indien van toepassing).
- Controleer of de ontlastklep niet op de zitting vastzit door de knop tegen de klok in te draaien waardoor de klep opgelicht wordt.
- Controleer of de ontlastopening van de inlaatcombinatie weer geheel dicht is.
- Controleer de gangbaarheid van de afsluiter (sluiten en openen).
- Controleer de keerklep op lekdichtheid (zie controlemethode).
- Bij gebreken moet de inlaatcombinatie worden gerepareerd of vervangen.

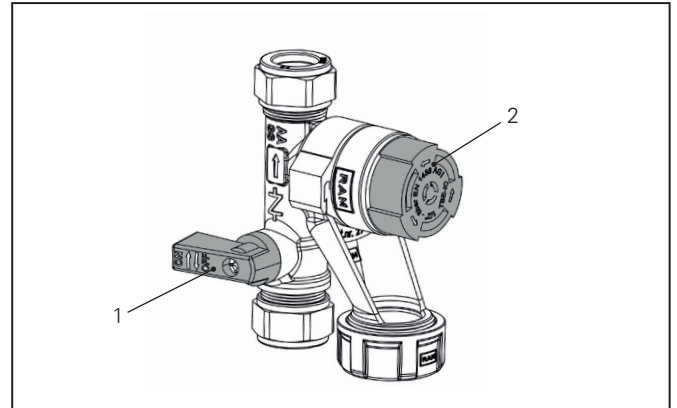
Controlemethode keerklep:

- Sluit de kogelafsluiter (1)
- Open de test aansluiting (2)
- Controleer gedurende minimaal 30 s of de keerklep lekdicht is. Er mag geen water uit de test aansluiting komen (3)

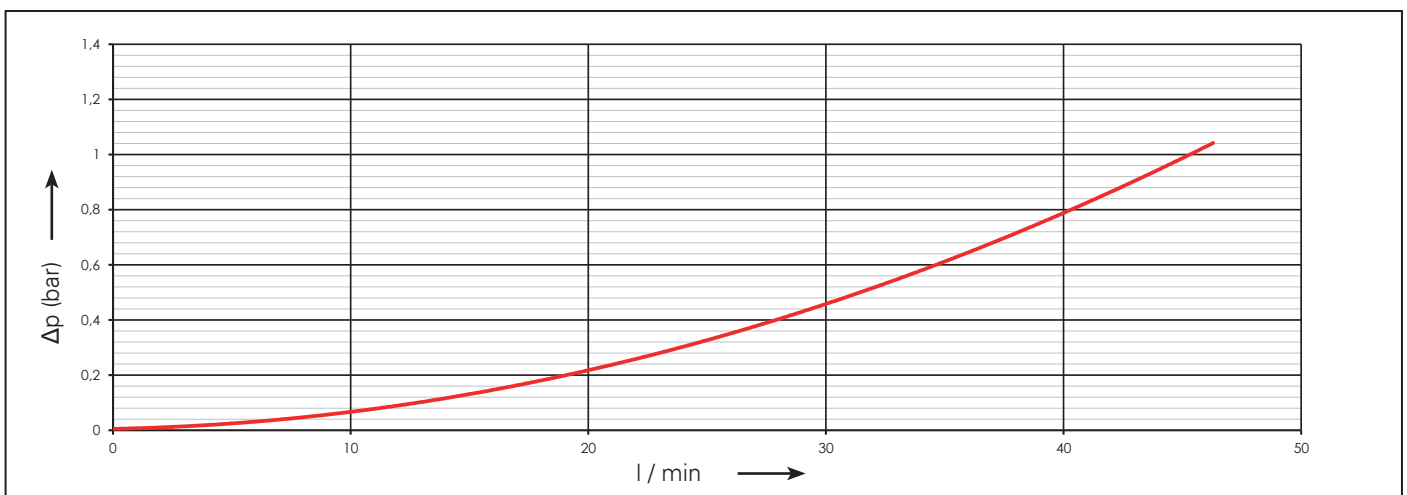


Aftappen van het warmwatertoestel:

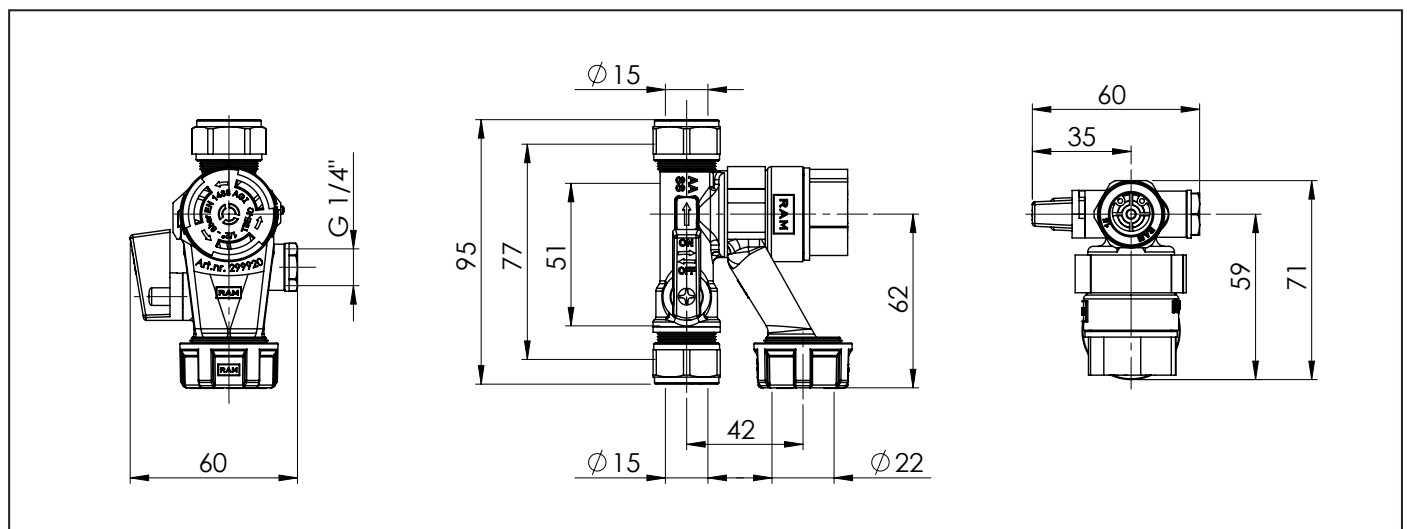
- Sluit de kogelafsluiter (1)
- Open een warmtapwaterkraan om lucht in het warmwatertoestel te brengen
- Ontlastklep tegen de klok in draaien tot al het water uit het toestel is gelopen (2)



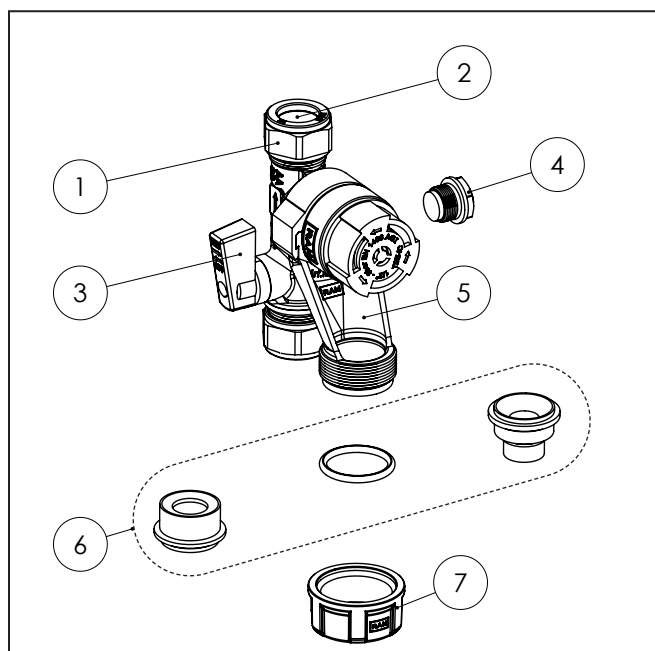
DRUKVERLIESCURVE



AFMETINGEN



UITVOERINGEN / ONDERDELEN



Bestelcodes

Nr.	Code	Omschrijving
-	29.0100	TBE-IC inlaatcombinatie
-	29.0101	TBE-IVC inlaatvulcombinatie
Onderdelen		
1	28.9933	Knelmoer 15 mm
2	28.9937	Knelring 15 mm
3	29.9908	Hendel antraciet compleet
4	29.9985	Plug kunststof
4	28.9999	Plug messing
5	29.9920	Trechter kunststof
6	29.9906	Set aansluitstukken trechter
7	29.9921	Wartel kunststof

AANSPRAKELIJKHEID

Wij garanderen een onberispelijke kwaliteit van het product en de daarin verwerkte materialen.

Mocht onverhoopt toch een materiaal- en/of fabricagefout worden geconstateerd, svp de TBE retourneren, vergezeld van een kopie van de aankoopnota en een schriftelijke klachtmelding. Reclamatie dient plaats te vinden binnen 8 dagen na aanschaf.

Aangezien de kwaliteit van de installatie van de TBE van vele factoren afhangt die niet door ons kunnen worden beïnvloed, moeten we iedere aansprakelijkheid, welke verder gaat dan het vervangen van een foutief product, afwijzen. Dit geldt in het bijzonder voor gevolgen vermogensschades, veroorzaakt door foutieve montage. Let u hierbij ook op onze algemene leveringsvoorwaarden.

Bij storingen en/of defecten aan de TBE veroorzaakt door vervuiling vervalt de garantie.

Schade veroorzaakt door spanningscorrosie valt niet binnen de productaansprakelijkheid.

INFORMATIE

Voor meer informatie bezoek onze website op www.raminex.nl.

RAMINEX

RAMINEX International B.V.
Landzicht 34
3454 PE UTRECHT (NL)

T +31 (0)30 241 1224
E info@raminex.nl
W www.raminex.nl



Website



Brochure



Handleiding



Infokaart