

I prodotti sono in continuo miglioramento, quindi ci riserviamo il diritto di apportare modifiche senza preavviso.
Owing to our policy of continuous improvement, we reserve the right to adjust and modify our product without notice.

Les produits sont en amélioration continue, donc nous réservons le droit d'apporter de modifications sans preavis.
Änderungen vorbehalten infolge verbesserung der produkte.

Los productos estan en continua meojra, por tanto nos reservemos el derecho de aportar modificaciones sin previo aviso.

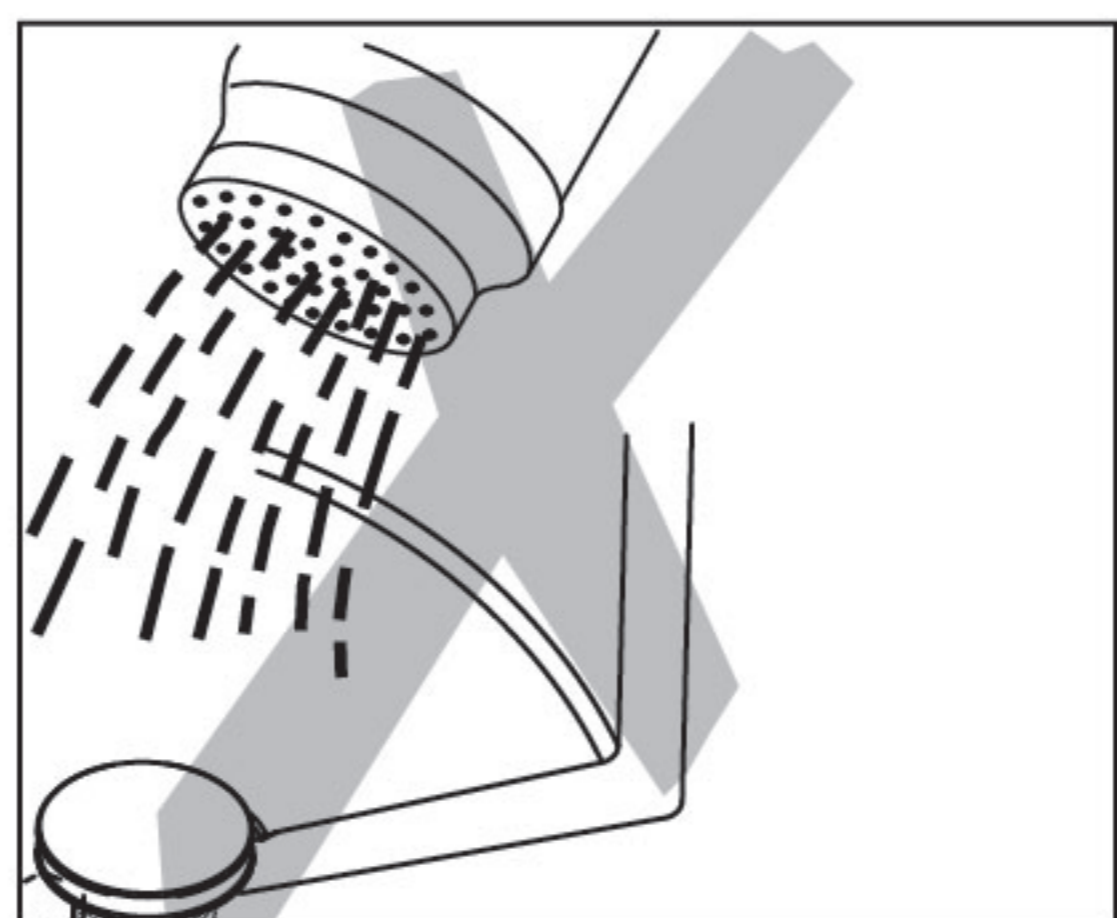
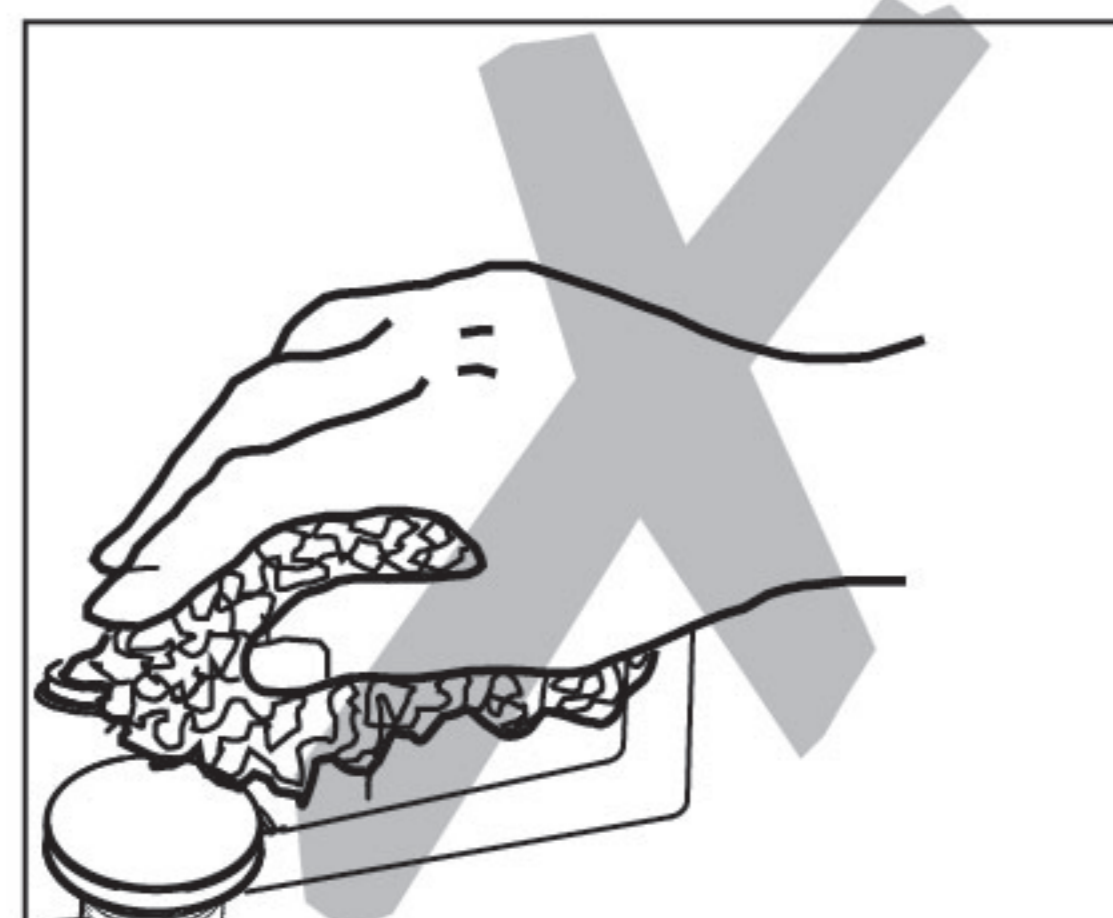
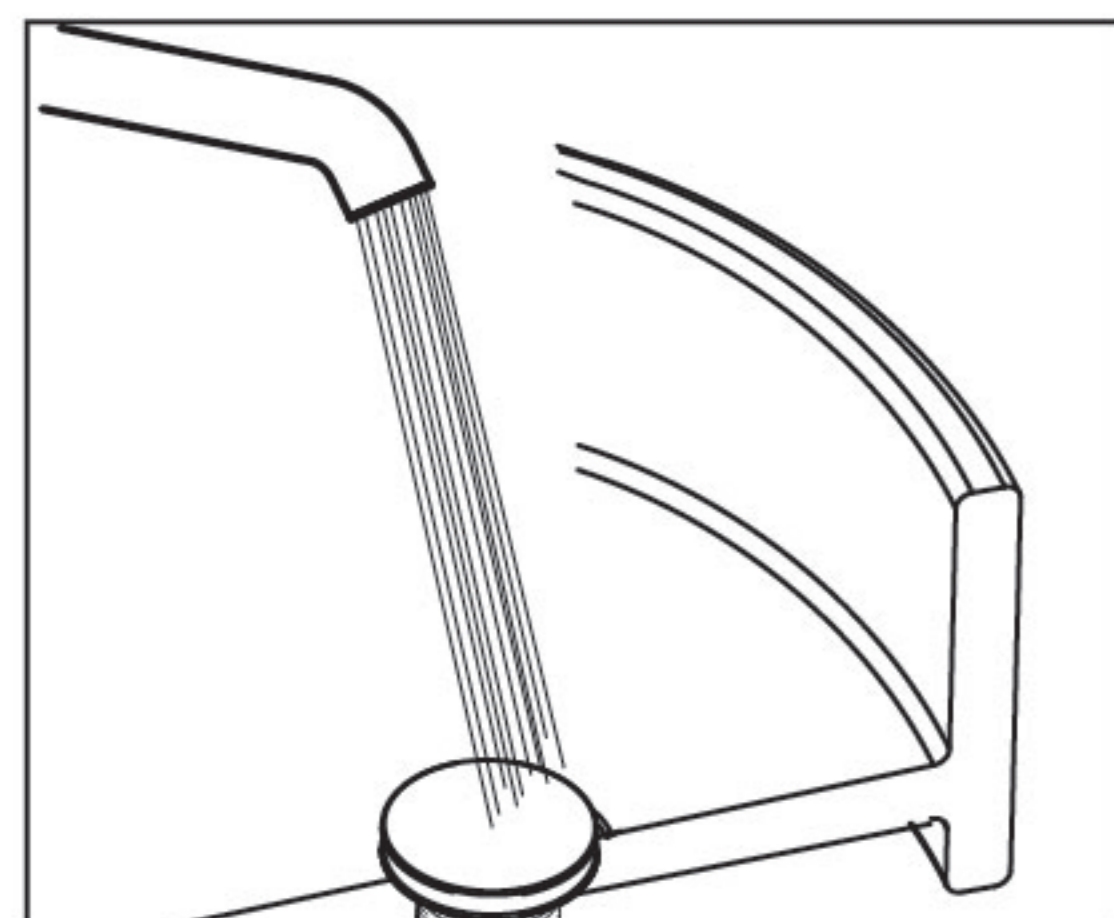
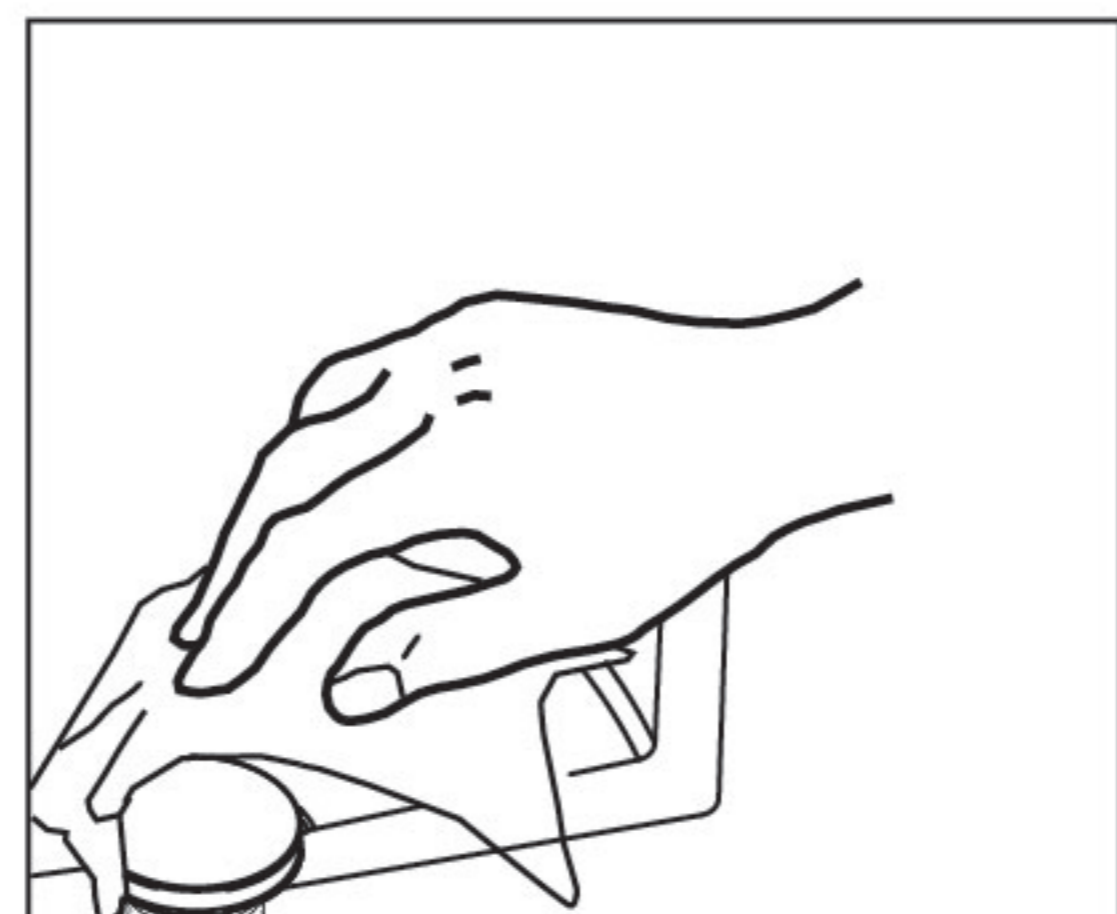
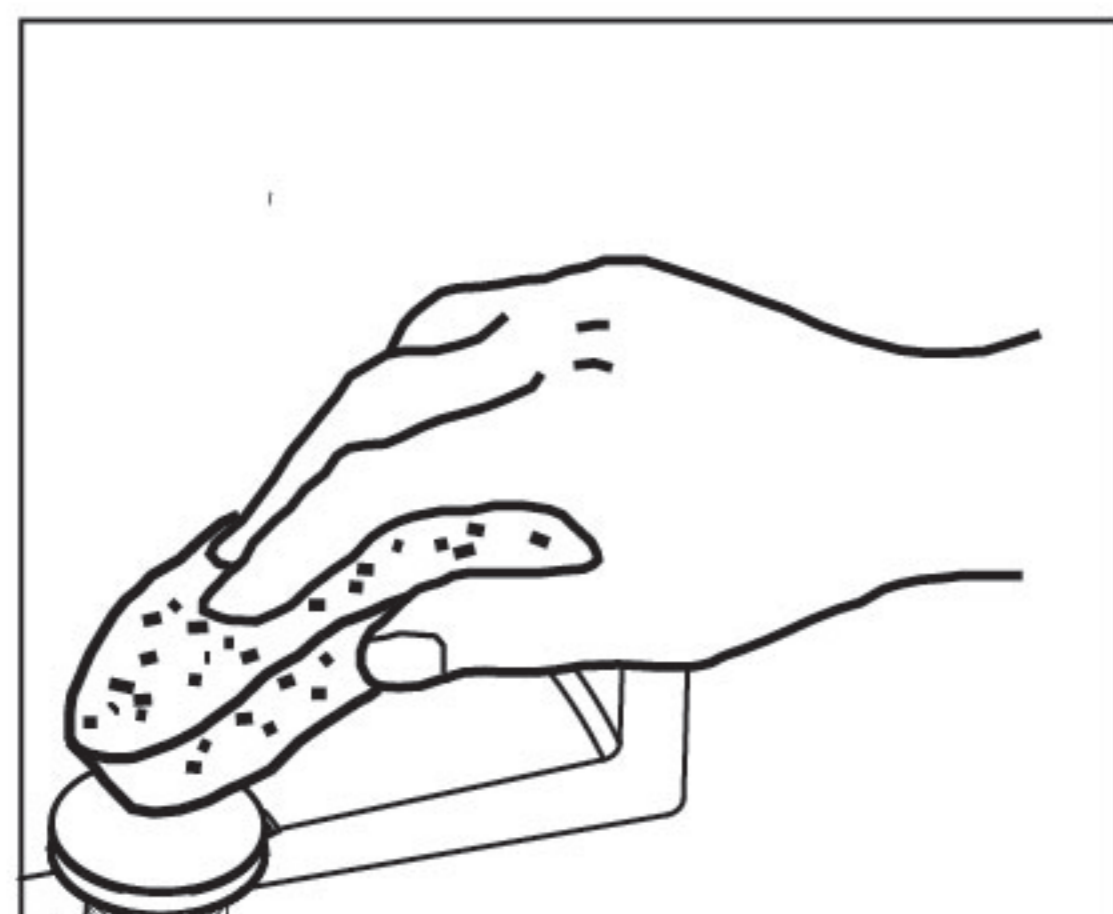
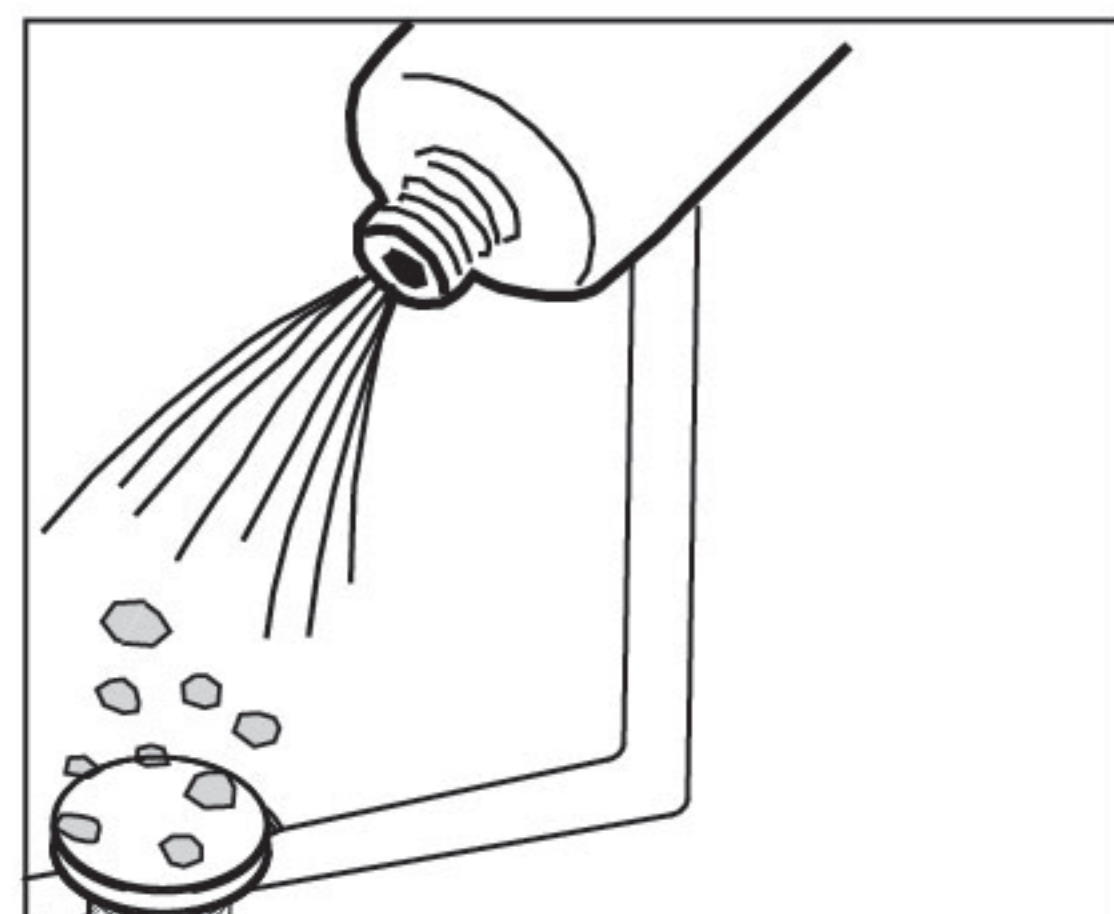
Pulire solo con acqua, non utilizzare detergenti aggressivi.

Clean only with water, never use detergents containing corroding and abrasive substances.

Nettoyer seulement avec eua pas utiliser détergents agressifs.

Reinigen nur mit wasser keine scheurnden oder ätzenden reinigungsmittel verwenden.

Limpidar solo con agua no utilizar detergentes agresivos.



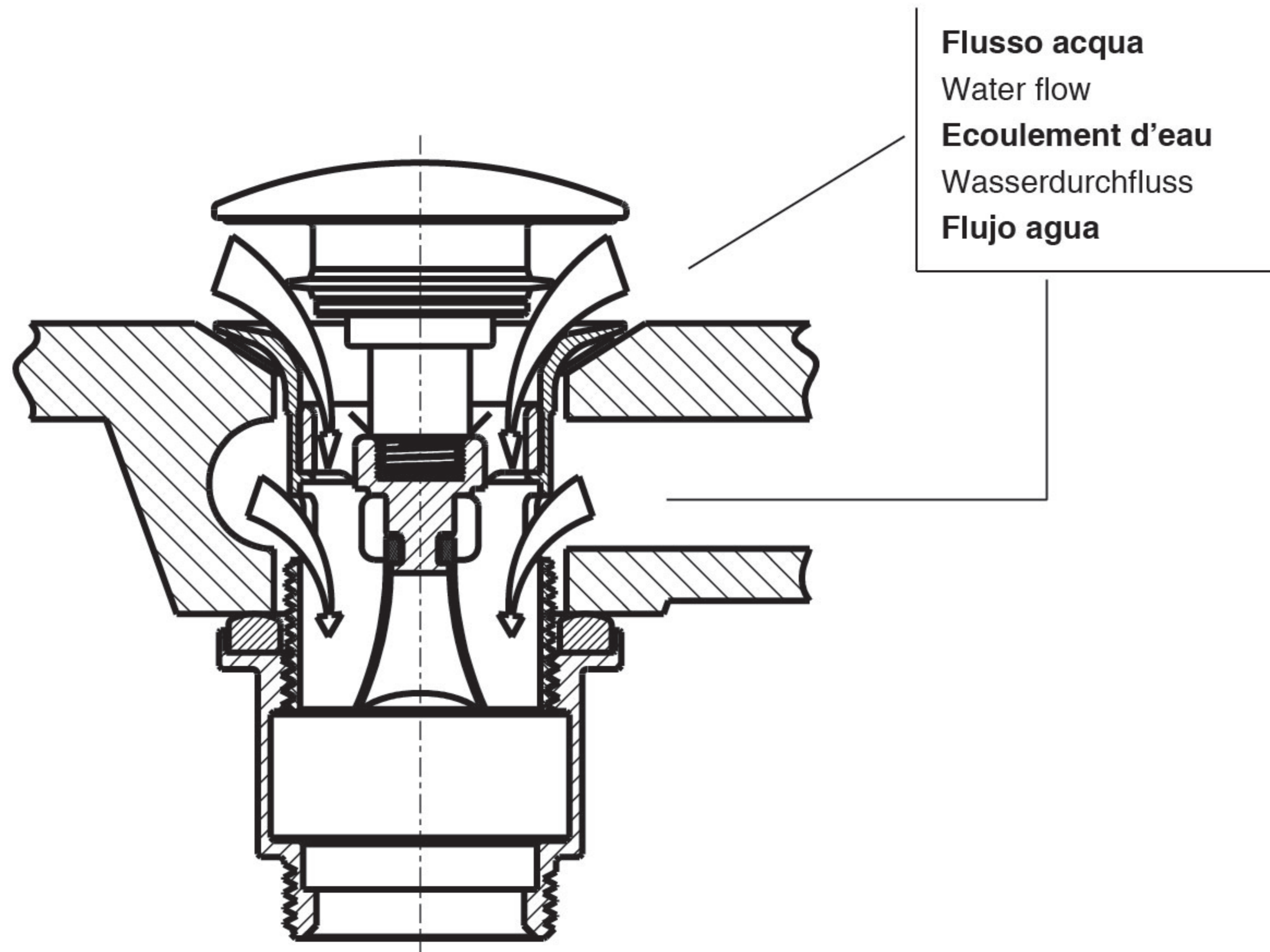
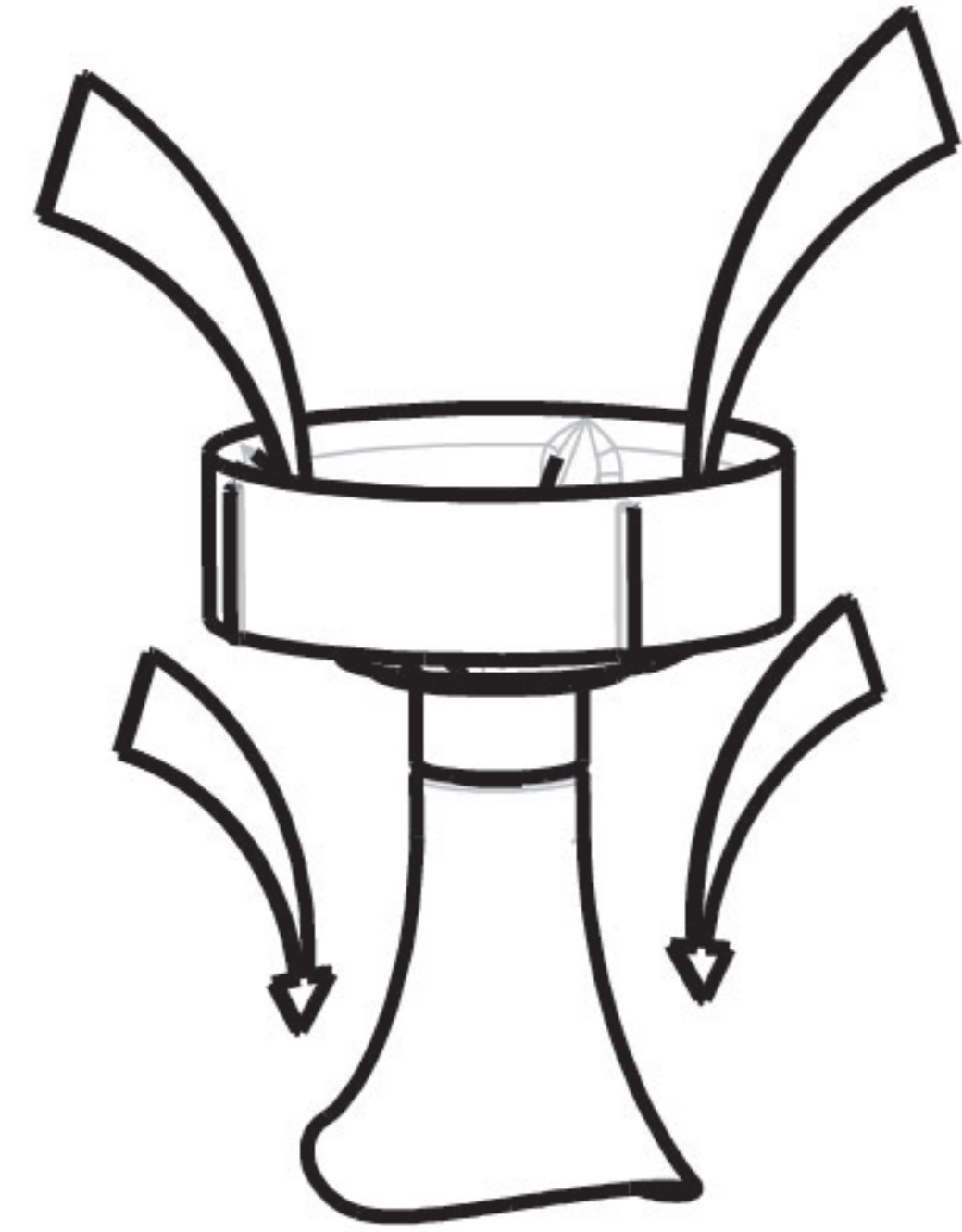
NOTE INFORMATIVE
GENERAL INFORMATIVE
APPRECIATIONS
INFORMATIONSBLATT
NOTAS INFORMATIVAS

UP&DOWN[®]



A

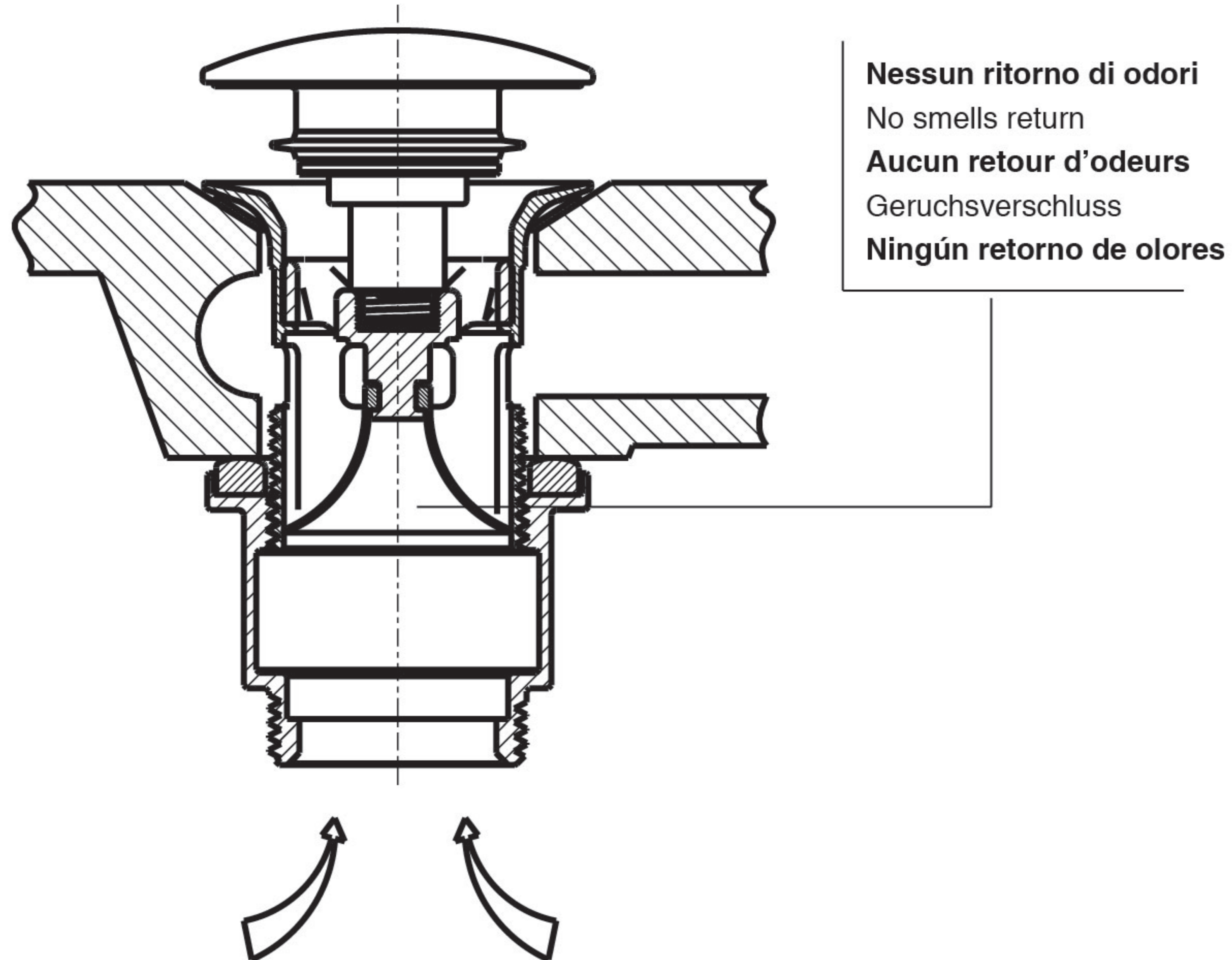
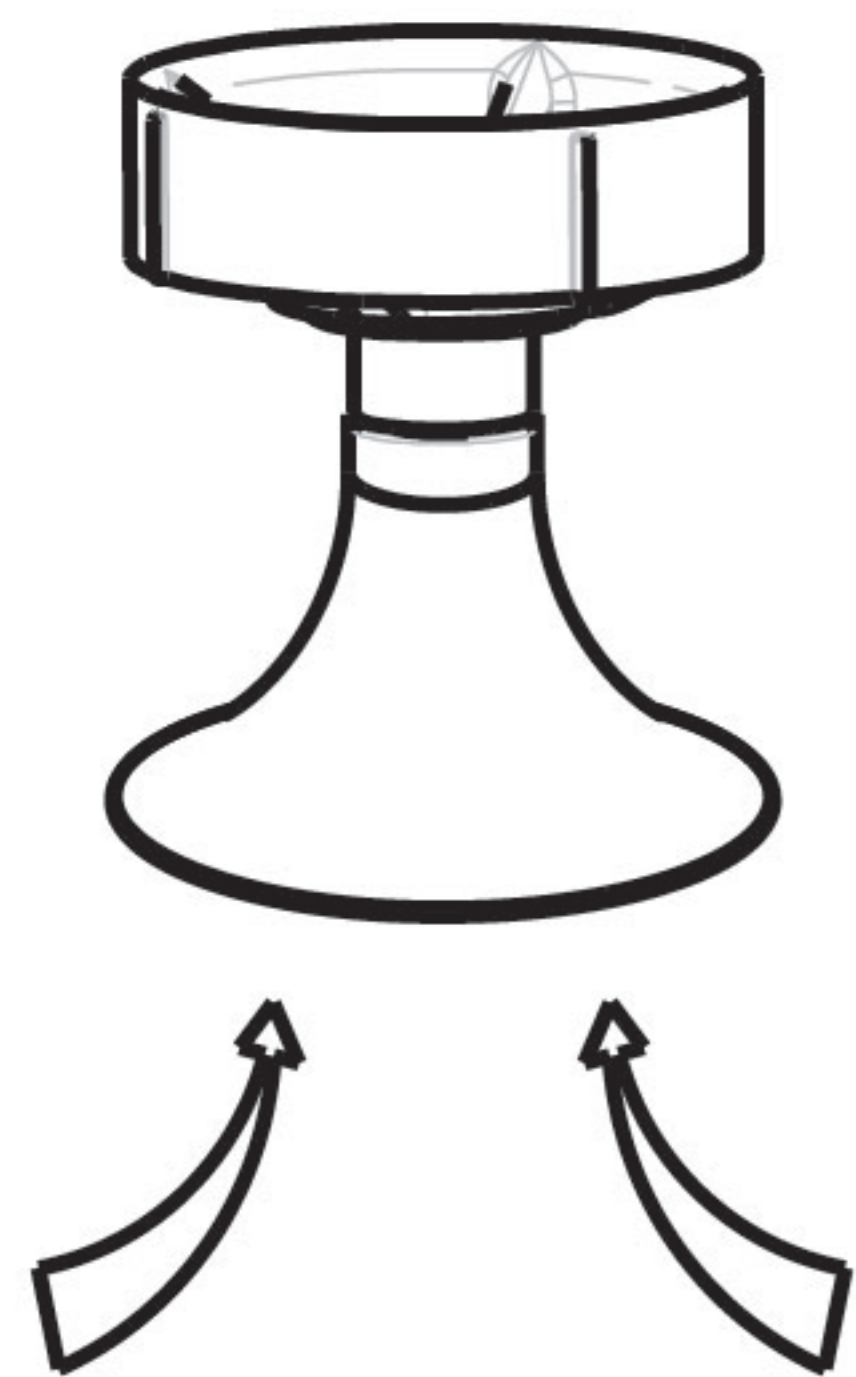
Scarico aperto
Waste open
Vidage ouvert
Die Ablaufgarnitur ist offen
Desagüe abierto



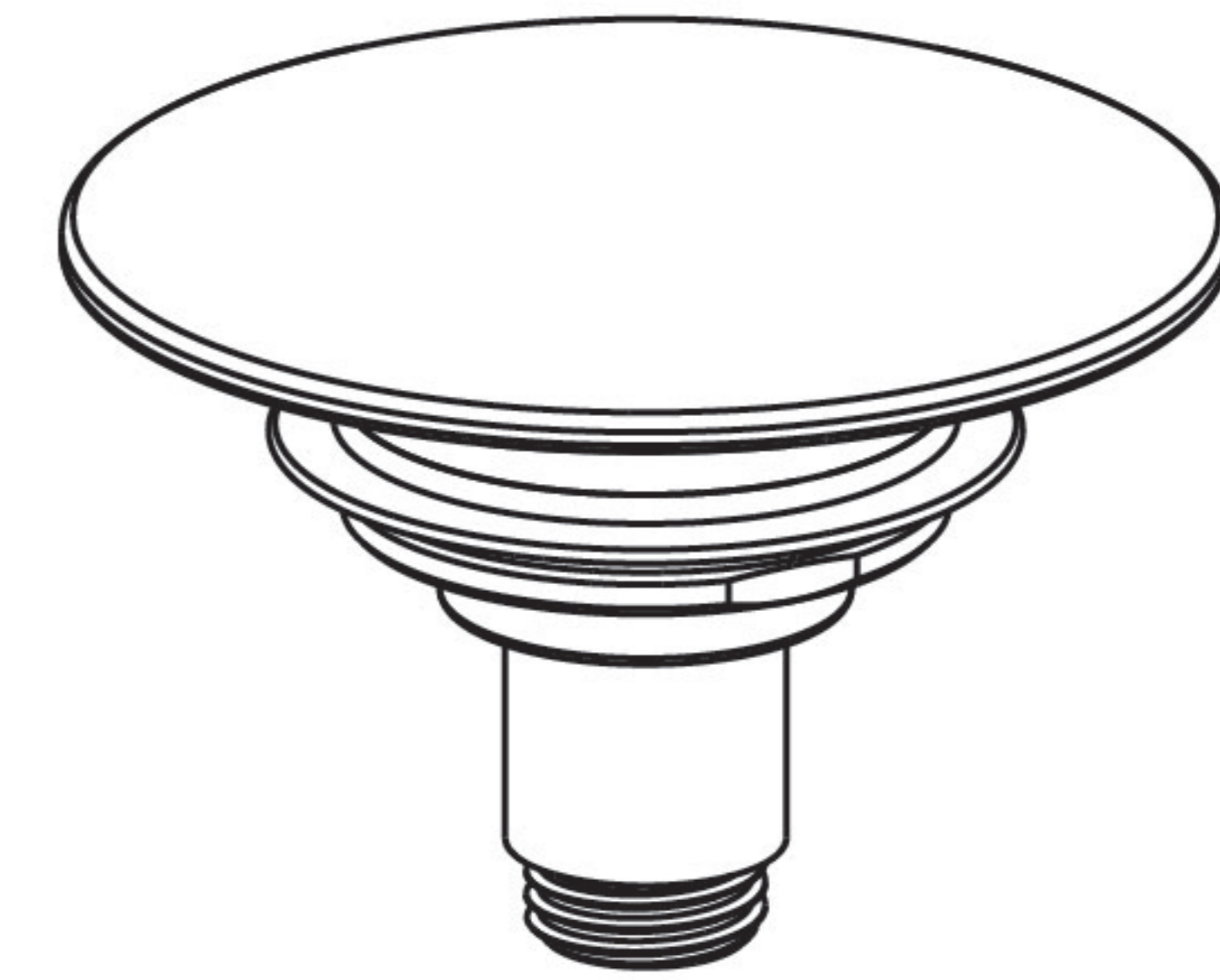
Flusso acqua
Water flow
Ecoulement d'eau
Wasserdurchfluss
Flujo agua

B

Scarico chiuso
Waste close
Vidage fermé
Die Ablaufgarnitur ist zu
Desagüe cerrado



Nessun ritorno di odori
No smells return
Aucun retour d'odeurs
Geruchsverschluss
Ningún retorno de olores

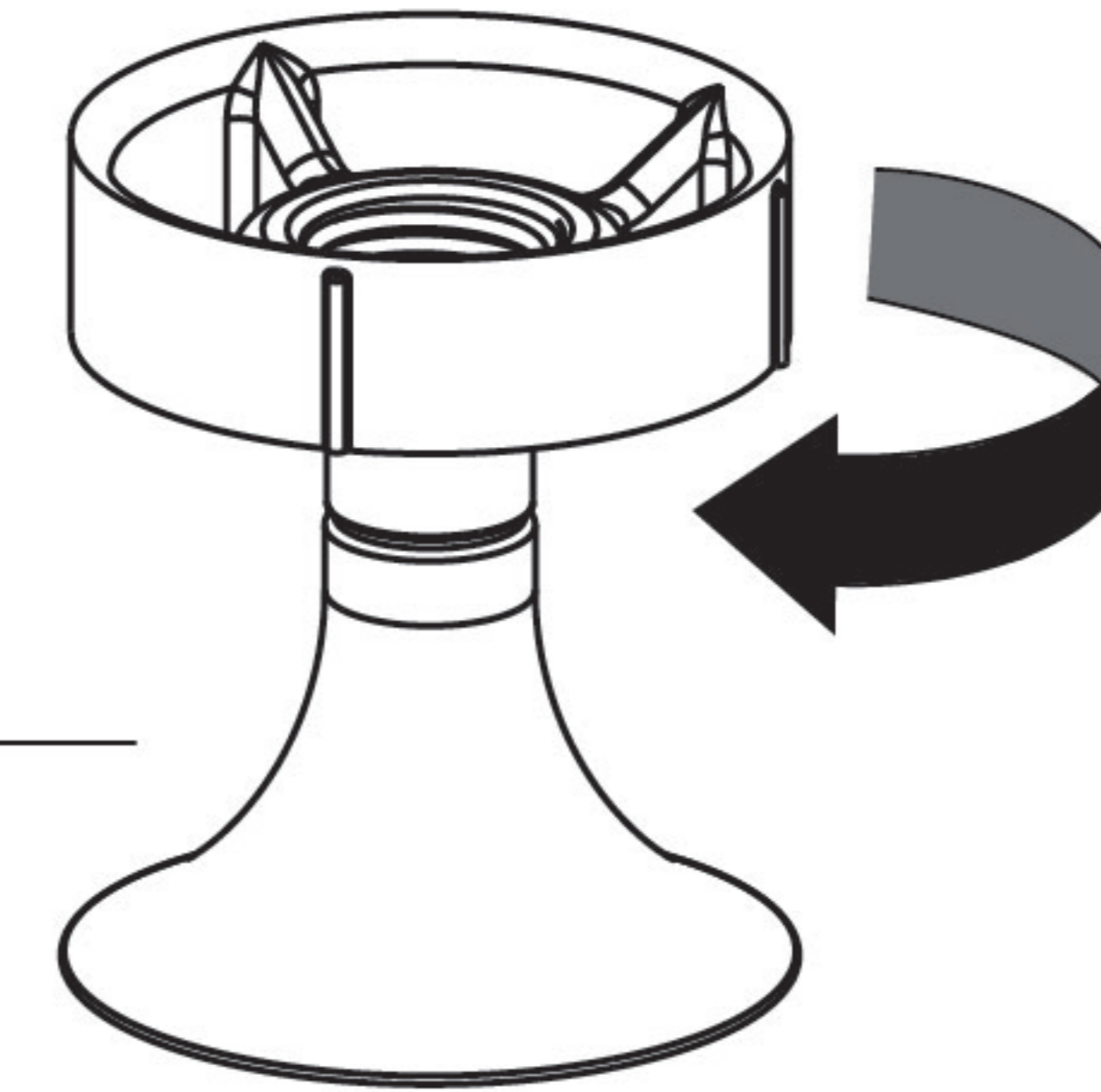


1

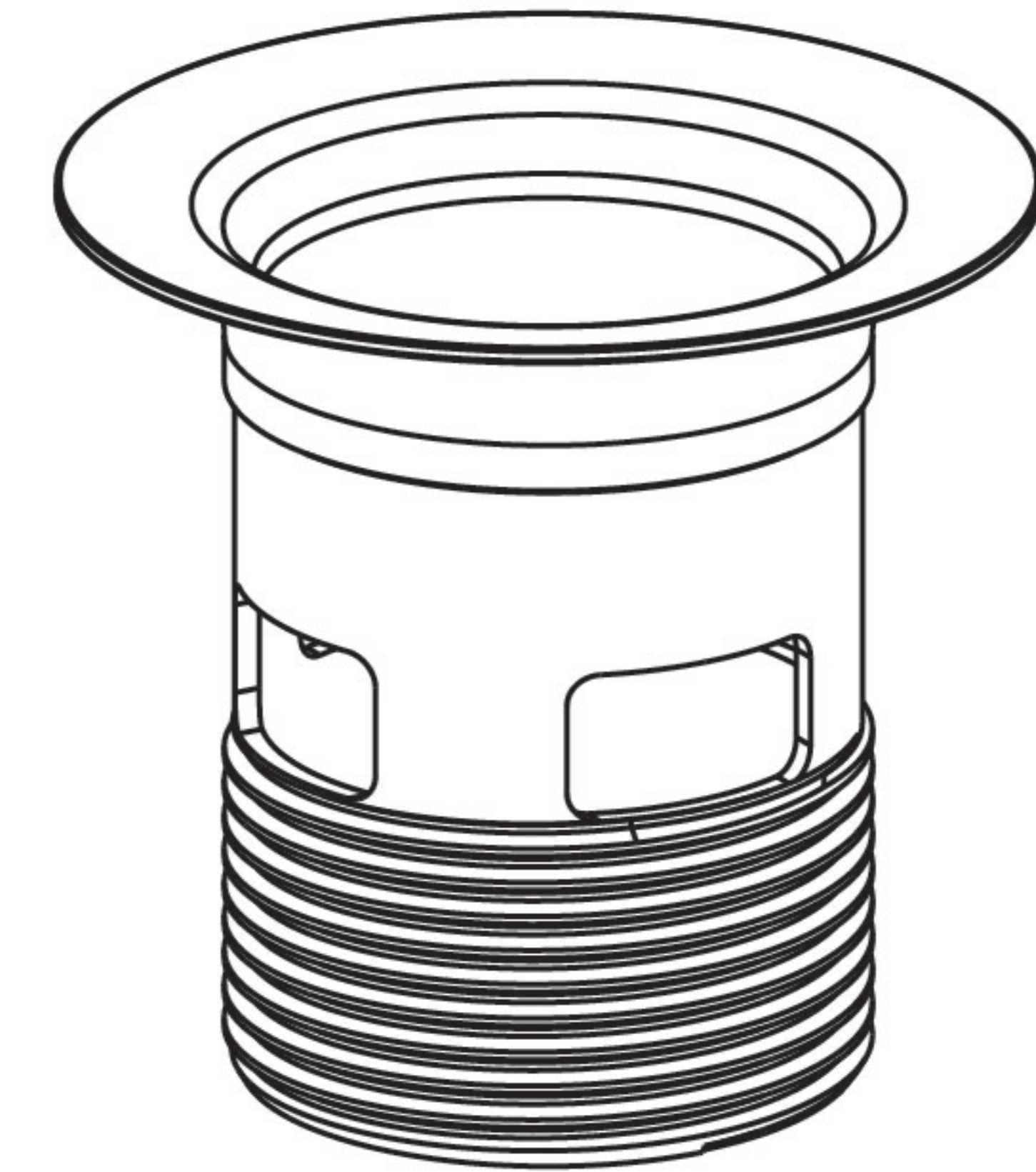
Rimuovere il tappo e lavare la membrana
Remove the plug and clean the membrane

Enlever le bouchon et enlever la membrane
Entfernung des Stoepsels und Reinigung der Membran

Sacar el tapón y limpiar la membrana



2



3

Per ispezionare la pileta e rimuovere eventuali impurità togliere il tappo

In order to proceed with the inspection of the waste remove the plug

Pour vérifier la bonde et enlever les impuretés lever le bouchon

Um das Ablaufventil zu überprüfen und eventuelle Verschmutzungen zu entfernen den Stopfen abnehmen

Para inspeccionar la pileta y remover eventuales impurazas sacar el tapon