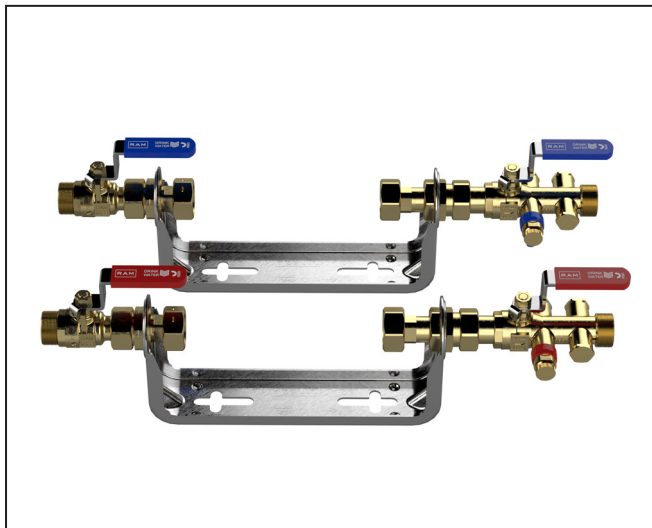


**MONTAGEHANDLEIDING****NL****ATTENTIE**

Bestudeer zorgvuldig deze montagehandleiding voor aanvang van de installatie of onderhoud van de GWA-EA - Collectief. Bewaar deze montagehandleiding voor de toekomst.

Verzeker u ervan dat de gekozen plaats van installatie voldoet aan de geldende installatievoorschriften, werkbladen en veiligheidsnormen voordat u met de installatie aanvangt.

Raadpleeg een erkend installateur indien u twijfelt bij de installatie van de GWA-EA - Collectief en/of toebehoren.

**TOEPASSINGEN**

Geïntegreerde watermeteraansluitingen met EA terugstroombeveiliging (GWA-EA - Collectief) zijn geschikt voor toepassing in alle collectieve drink- en warmtapwaterinstallaties, overal waar volgens NEN 1006 en Waterwerkblad 3.1 een type EA terugstroombeveiliging geplaatst moet worden.

Toepassingsvoorbeelden:

- Appartementgebouwen (flatgebouwen)
- Kantoren
- Scholen
- Ziekenhuizen
- Hotels
- Kampeertreinen
- Industriële complexen

**OPSLAG**

De GWA-EA - Collectief dient in volledig geopende of gesloten staat te worden opgeslagen, beschermd tegen stof en vuil.

**TECHNISCHE SPECIFICATIES**

|                           |  |
|---------------------------|--|
| Product                   | : Terugstroombeveiliging conform NEN-EN 1717 |
| Toepassingsgebied         | : Collectieve drinkwaterinstallaties         |
| Beveiliging               | : EA (familie E / type A)                    |
| Medium                    | : Drinkwater (t/m klasse 2)                  |
| Max. werkdruk             | : 10 bar                                     |
| Max. testdruk             | : 16 bar (20°C)                              |
| Bedrijfstemperatuur       | : Max. +65°C / +90°C (max. 1 uur)            |
| Doorlaat                  | : Volle doorlaat                             |
| Spindelafdichting         | : 2-O-ringen                                 |
| Schroefdraad              | : Conform ISO 228                            |
| Aftapaansluiting          | : 1/4"                                       |
| Aftapper                  | : 1/4" met draaibare uitloop                 |
| Handgreep                 | : Demontabel, toont positie kogel            |
| Verzegelbaar              | : Ja   |
| Lekkichtheid              | : 100% getest op lekkichtheid                |
| Inbouw lengte watermeter: | 165 mm                                       |
| Inbouw lengte totaal      | : Zie maattekening                           |
| Hoogte                    | : 82 mm                                      |
| Koppeling instroomzijde   | : Vast                                       |
| Koppeling uitstroomzijde  | : Schuifbaar                                 |
| Toebehoren                | : Afdichtingsringen/schroeven/pluggen        |
| Keurmerk                  | : Kiwa                                       |

**MATERIAAL**

|             |  |
|-------------|--|
| Beugel      | : RVS (DIN 1.4301 / AISI 304 / EN 10088) |
| Koppelingen | : Messing (EN 12165 / EN 12164)          |
| Kogelkranen | : Messing (EN 12165 / EN 12164)          |
| Handgreep   | : RVS (DIN 1.4301 / AISI 304 / EN 10088) |
| Hoes        | : Kunststof (PP)                         |
| Zittingen   | : "Pure" Teflon (PTFE)                   |
| Aftapper    | : Messing (EN 12165 / EN 12164)          |
| O-ringen    | : EPDM / NBR                             |
| Keerklap    | : POM / NBR / RVS                        |

## INSTALLATIE

- Controleer of de GWA-EA - Collectief geschikt is voor de van toepassing zijnde installatieparameters (druk, temperatuur, medium). Raadpleeg bij twijfel onze website op [www.raminex.nl](http://www.raminex.nl) of neem contact met ons op.
- Neem bij installatie de stromingsrichting in acht zoals weergegeven op de TBE en watermeterbeugel middels een pijl.
- Controleer of de leidingen in één lijn liggen.
- Monteer de GWA-EA - Collectief spanningsvrij.
- Bij montage van de TBE en kogelkraan mag alléén het sleutelvlak aan de zijde van de te monteren leiding gebruikt worden. In géén geval mag het sleutelvlak aan de andere zijde gebruikt worden. Dit kan de TBE en kogelkraan ernstig beschadigen.
- Vermijd een excessief aandraaimoment bij de montage. Dit kan de TBE of kogelkraan ernstig beschadigen.
- Montagevoorschrift voor knelaansluiting: (1) pijp afzagen, (2) ontbramen, (3) pijp tot stootrand insteken, (4) wartelmoer handvast aandraaien, (5) moer met sleutel aantrekken volgens onderstaand voorschrift.

### Aantal aandraaislagen (360°)

| Buis type / Ø [mm]           | Ø 15 | Ø 22 | Ø 28 |
|------------------------------|------|------|------|
| Koper (EN 1057 / Kiwa)       | 1    | ¾    | ¾    |
| Rvs (Kiwa BRL-K762/02)       | 1    | ¾    | ¾    |
| Dunwandig staal (EN 10305-3) | 1    | ¾    | ¾    |

- Controleer de installatie op lekdichtheid conform de geldende voorschriften/werkbladen.
- Alvorens de installatie in gebruik te nemen dient het leidingnetwerk doorgespoeld te worden conform de geldende voorschriften/werkbladen.

## BEDIENING

De kogelkranen zijn voorzien van een rechte handgreep. Om de kogelkranen te openen wordt de handgreep tegen de klok in gedraaid. Om te sluiten met de klok mee. Een verdraaiing van 90° resulteert in een volledige opening (hendel in stromingsrichting) of sluiting (hendel loodrecht op stromingsrichting) van de kraan.

## ONDERHOUD

De GWA-EA - Collectief heeft geen onderhoud nodig. Inspecteer de kogelkranen periodiek om verzekerd te zijn van een goed functioneren. Bij extreme condities wordt een meer frequente inspectie-interval geadviseerd.

## PERIODIEKE CONTROLE

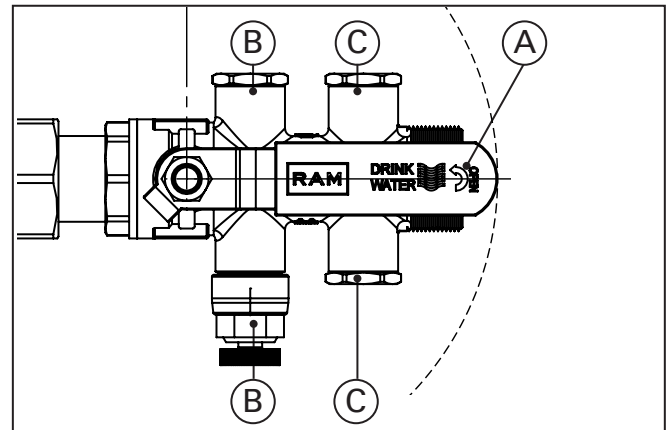
Controle conform de geldende voorschriften/werkbladen.

Terugstroombeveiligingseenheden, zoals controleerbare keerkleppen moeten volgens Waterwerkblad 1.4 G periodiek, maar ten minste eenmaal per jaar, gecontroleerd worden op goede werking.

Voor het controleren op de goede werking van keerkleppen zijn in werkblad 1.4 G drie methoden beschreven, de standaardmethode, de vacuüm methode en de overdruk methode.

Werkwijze Standaardmethode:

- Sluit de kogelstopkraan (A) van de TBE.
- Open de aftapaansluiting (C) van de keerklep.
- Monteer de manometer op de aftapaansluiting (C).
- Open de kogelstopkraan (A) en ontluicht de installatie.
- Sluit de kogelstopkraan (A) zodra de manometer een stabiele druk aangeeft.
- Open de test aansluiting/aftapper (B).
- Controleer of de aangegeven druk op de manometer gedurende minimaal 30 seconden constant blijft (lekdicht) of afneemt (lek).
- Indien de druk afneemt (lek) controleer de keerklep en zitting op vervuiling. Vervang indien nodig de keerklep en herhaal stap 1 t/m 7.
- Sluit de test aansluiting/aftapper (B), verwijder de manometer en monteer de plug (C).
- Open geleidelijk de kogelstopkraan (A) van de TBE.



## VERZEGELING / CONTROLELABEL

Alle terugstroombeveiligingseenheden serie TBE-EA zijn voorzien van verzegelgaatjes. Noodzakelijk voor daar waar de afsluiter in open of gesloten stand moet worden verzegeld.

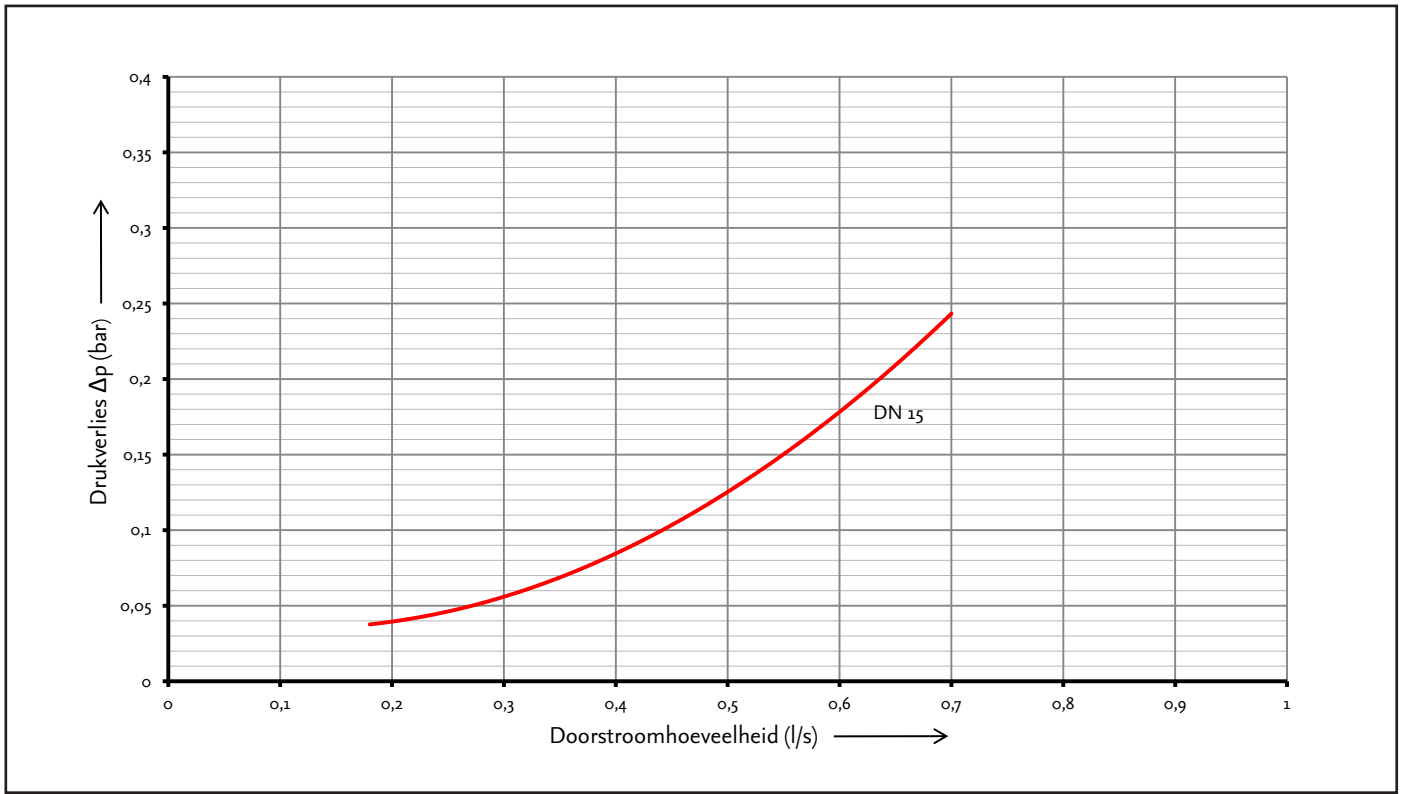
De kunststof aanrijzegels kunnen worden voorzien van een controlelabel met daarop ruimte voor notatie van bedrijfsnaam, type beveiliging, labelnummer, datum controle en datum volgende controle.

Controlelabels en de bijbehorende kunststof aanrijzegels zijn verkrijgbaar bij Techniek Nederland.

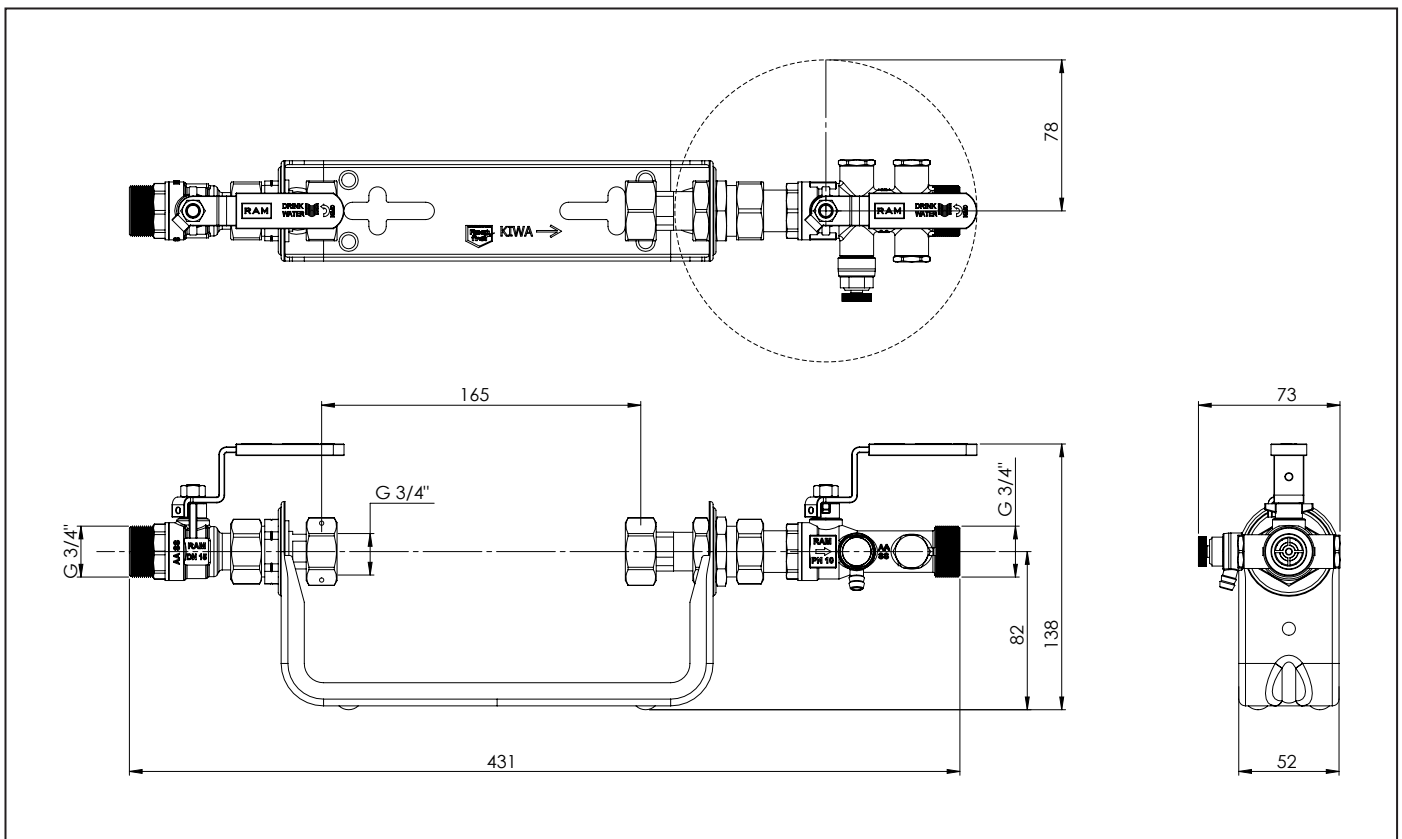


[www.technieknederland.nl](http://www.technieknederland.nl)

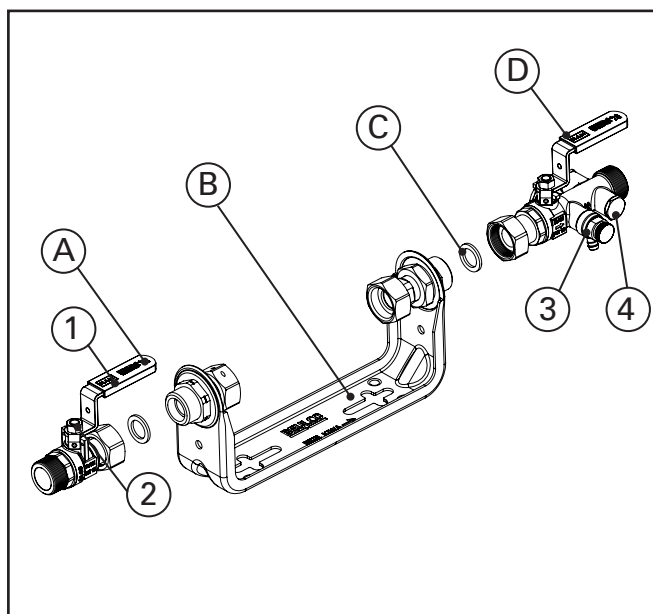
## DRUKVERLIESCURVE



## AFMETINGEN



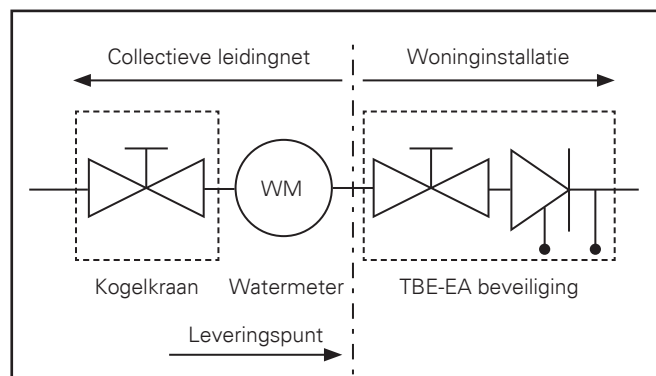
### UITVOERINGEN



#### Bestelcodes

| Nr. | Omschrijving                                  | Code    |
|-----|---|---------|
| -   | GWA-EA / 3/4" bui. dr. x 3/4" bui. dr. / koud | 07 0062 |
| -   | GWA-EA / 3/4" bui. dr. x 3/4" bui. dr. / warm | 07 0063 |
| A   | Kogelkraan 3/4" bui. dr. x 3/4" wartel        | 28 2948 |
| B   | Watermeterbeugel 165 mm 3/4" bui.dr.          | 15 6207 |
| C   | Pakkingring rubber wartelmoer 3/4"            | 28 9940 |
| D   | TBE-EA 3/4" wartel x 3/4" bui. dr.            | 28 0308 |
| 1   | Rvs hendel hoog met blauwe handgreep          | 28 9881 |
| 1   | Rvs hendel hoog met rode handgreep            | 28 9918 |
| 2   | Spindelmoer                                   | 28 9959 |
| 3   | Aftapper met draaibare uitloop blauw          | 10 0001 |
| 3   | Aftapper met draaibare uitloop rood           | 10 0002 |
| 4   | Plug 1/4"                                     | 28 9999 |

### PRINCIPESHEMA



### AANSPRAKELIJKHEID

Wij garanderen een onberispelijke kwaliteit van het product en de daarin verwerkte materialen.

Mocht onverhoopt toch een materiaal- en/of fabricagefout worden geconstateerd, s.v.p. de GWA-EA - Collectief retourneren, vergezeld van een kopie van de aankoopnota en een schriftelijke klachtmelding. Reclamatie dient plaats te vinden binnen 8 dagen na aanschaf.

Aangezien de kwaliteit van de installatie van de GWA-EA - Collectief van vele factoren afhangt die niet door ons kunnen worden beïnvloed, moeten we iedere aansprakelijkheid, welke verder gaat dan het vervangen van een foutief product, afwijzen. Dit geldt in het bijzonder voor gevolg- en vermogensschades, veroorzaakt door foutieve montage. Let u hierbij ook op onze algemene leveringsvoorwaarden.

### INFORMATIE

Voor meer informatie bezoek onze website op [www.raminex.nl](http://www.raminex.nl).

# RAMINEX

RAMINEX International B.V.  
Landzicht 34  
3454 PE UTRECHT

T +31 (0)30 241 1224  
E [info@raminex.nl](mailto:info@raminex.nl)  
W [www.raminex.nl](http://www.raminex.nl)

