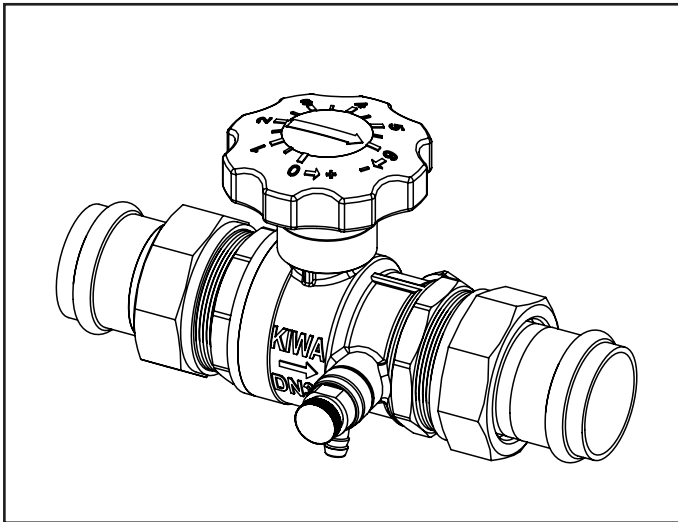


MONTAGEHANDLEIDING

NL



TECHNISCHE SPECIFICATIES

Product	: Kogelkraan
Toepassingsgebied	: Drinkwater- en cv-installaties
Montagewijze	: Alle posities
Max. werkdruk	: 10 bar
Max. testdruk	: 16 bar (+20°C, non-shock)
Bedrijfstemperatuur	: Min. -15°C / max. +120°C (5 bar)
EN 13828 / Kiwa / drinkwater	: Max. +65°C / +95°C (max. 1 uur)
Doorlaat	: Volledige doorlaat (EN 13828)
Type kogel	: Kogel met spoelboring (voorkomt stilstaand water en verlaagt kans op groei van micro-organismen)
Spindelafdichting	: 2 O-ringen
Schroefdraad	: Conform ISO 228
Handgreep	: Vertragingshandgreep (360°), demontabel, met schaalverdeling, toont positie kogel
Controle-aansluitingen	: 1/4"
Aftapper	: 1/4" met draaibare uitloop
Lekdichtheid	: 100% getest op lektheid
Kiwa certificaat nr.	: K40618

MATERIALEN

Huisdelen	: Messing CW617N (EN 12165 / EN 12164)
Kogel	: Rvs (DIN 1.4401 / AISI 316 / EN 10088)
Spindel	: Messing CW617N (EN 12164)
Handgreep	: Glasversterkt kunststof (Special)
Zittingen	: "Pure" Teflon® (PTFE)
O-ringen	: EPDM (Special)
Aftapper	: Messing CW617N (EN12164) / kunststof
Aftapplug	: Messing CW617N (EN12164)

ATTENTIE

Bestudeer zorgvuldig deze montagehandleiding voor aanvang van de installatie of onderhoud van de kogelkraan. Bewaar deze montagehandleiding voor de toekomst.

Verzeker u ervan dat de gekozen plaats van installatie voldoet aan de geldende installatievoorschriften, werkbladen en veiligheidsnormen voordat u met de installatie aanvangt.

Raadpleeg een erkend installateur indien u twijfelt bij de installatie van de kogelkraan en/of toebehoren.

TOEPASSINGEN

- De kogelkranen zijn geschikt voor toepassing in alle drinkwater- en cv-installaties met een werkdruk van maximaal 10 bar en een temperatuur van -15°C tot +120°C.
- Gebruik van de kranen in leidingwatersystemen met een continue temperatuur hoger dan 65°C is mogelijk, doch dit heeft invloed op de duurzaamheid van onderdelen, alsmede op de temperatuur van het bedieningsorgaan.
- Vermijd bevriezing of blootstelling aan extreme temperatuur veranderingen van de kogelkraan in gesloten stand en gevuld met vloeistof. Dit kan de kogelkraan ernstig beschadigen.
- Toepassing in specifieke omstandigheden zoals gebruik als inregelafsluiter, in combinatie met viscose of schurende vloeistoffen, hoge drukverschillen, of in agressieve omgevingen (ammoniak, aminen, chloor, zwaveldioxide, etc.) kan de kogelkraan ernstig beschadigen.

KEURMERK

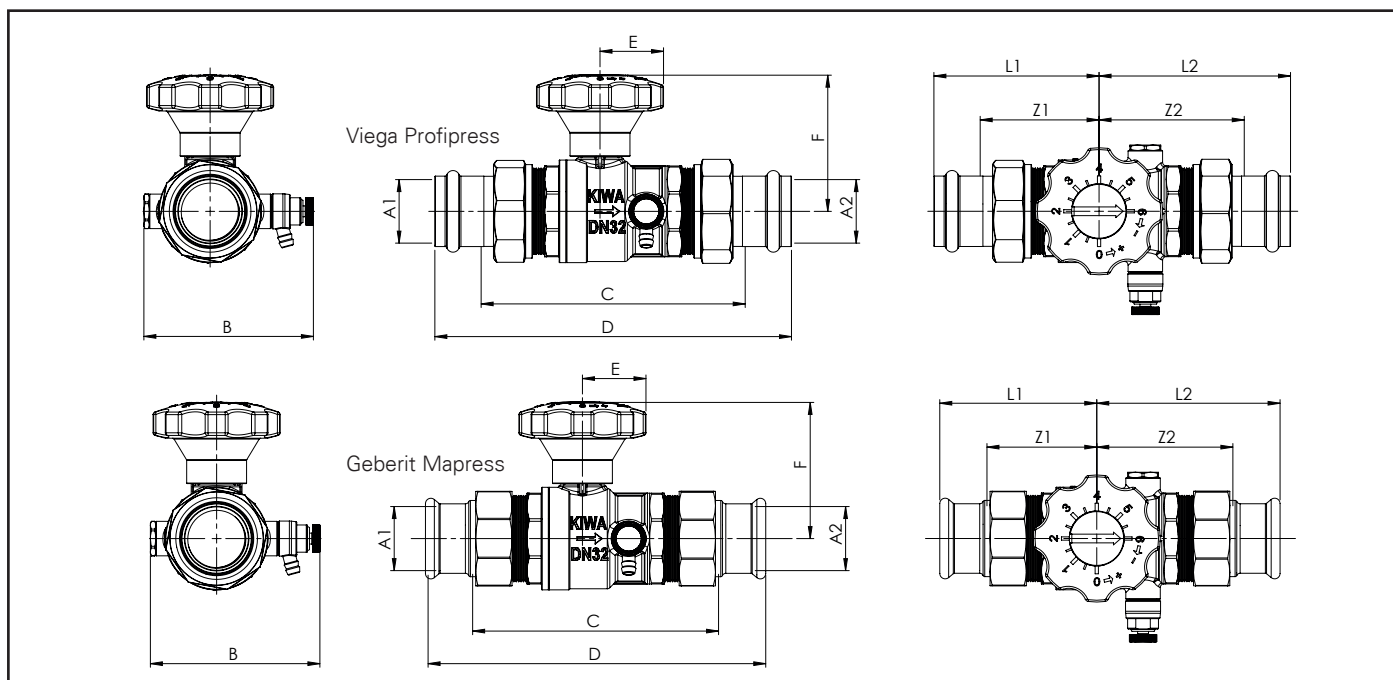
De kogelkraan is voorzien van het Kiwa-kwaliteitskeurmerk.

OPSLAG

De kogelkranen dienen in volledig geopende of gesloten staat te worden opgeslagen, beschermd tegen stof en vuil.

MONTAGE

- Controleer of de kogelkraan geschikt is voor de van toepassing zijnde installatieparameters (druk, temperatuur, medium). Raadpleeg bij twijfel onze website op www.raminex.nl of neem contact met ons op.
- Neem bij installatie de stromingsrichting in acht zoals weergegeven op de kogelkraan middels een pijl.
- Controleer of de leidingen in één lijn liggen.
- Gebruik uitsluitend passend gereedschap.
- Bij montage van de kogelkraan mag alléén het sleutelvlak aan de zijde van de te monteren leiding gebruikt worden. In géén geval mag het sleutelvlak aan de andere zijde gebruikt worden. Dit kan de kogelkraan ernstig beschadigen.
- Let op! De persverbinding dient te worden aangebracht met door Viiega / Geberit voorgeschreven persgereedschap.
- Buiseinden zo haaks mogelijk inkorten - de ingekorte kant mag niet binnen het afdichtingsvlak en de dichtringen liggen!
- Buis van binnen en buiten ontbramen.
- Controleer of het afdichtingselement goed op zijn plaats is.
- Koperen buis en persfitting licht draaiend tot de aanslag in elkaar schuiven. Let op dat de kogelkraan gesloten is en dat de hendel naar de gebruiker is gericht.
- Insteekdiepte markeren op de buis.
- Let op de minimum afstand tussen twee verbindingen.
- De persbek van de juiste maat op het persgereedschap steken en de borgpen erin schuiven tot hij vastklikt.
- Persbek openen, haaks op de koppeling plaatsen, persen starten - de persbek moet volledig sluiten.
- Na de persing de persbek openen.
- Vermijd een excessief aandrainmoment bij de montage. Dit kan de kogelkraan ernstig beschadigen.
- Controleer de installatie op lektheid conform de geldende voorschriften/werkbladen.



Code	Aansluiting [A1 x A2]	Aftap	DN	B	C	D	E	F	L1	L2	Z1	Z2
28.0256	Viega Profipress 35x35mm	Ja	32	93	146	197	35	75	91	106	66	80
28.0257	Viega Profipress 42x42mm	Ja	40	103	166	238	35	80	113	125	77	89
28.0258	Viega Profipress 54x54mm	Ja	50	114	182	261	56	111	127	134	87	95
28.0259	Geberit Mapress 35x35mm	Ja	32	93	136	188	35	75	87	101	61	75
28.0260	Geberit Mapress 42x42mm	Ja	40	103	148	208	35	80	98	110	68	80
28.0261	Geberit Mapress 54x54mm	Ja	50	114	183	253	56	111	123	130	88	95

Afmetingen in mm; overige uitvoeringen en DN15 / DN20 / DN25 modellen zie www.raminex.nl

BEDIENING

De kogelkranen zijn voorzien van een vertragingshandgreep met schaalverdeling voor een precieze regeling. Om de kogelkraan te openen wordt de handgreep tegen de klok in gedraaid. Om te sluiten met de klok mee. Een verdraaiing van 360° resulteert in een volledige opening (stand 6) of sluiting (stand 0) van de kraan. De vertragingshandgreep voorkomt een te abrupte opening of sluiting met waterslag en mogelijke beschadiging van het leidingnet als gevolg.

PERIODIEKE CONTROLE

Inspecteer de kogelkraan periodiek om verzekerd te zijn van een goed functioneren. Bij extreme condities wordt een meer frequente inspectie-interval geadviseerd.

AANSPRAKELIJKHEID

Wij garanderen een onberispelijke kwaliteit van het product en de daarin verwerkte materialen.

Mocht onverhoopt toch een materiaal- en/of fabricagefout worden geconstateerd, s.v.p. de kogelkraan retourneren, vergezeld van een kopie van de aankoopnota en een schriftelijke klachtmelding. Reclamatie dient plaats te vinden binnen 8 dagen na aanschaf.

Aangezien de kwaliteit van de installatie van de kogelkraan van vele factoren afhangt die niet door ons kunnen worden beïnvloed, moeten we iedere aansprakelijkheid, welke verder gaat dan het vervangen van een foutief product, afwijzen. Dit geldt in het bijzonder voor gevolg- en vermogensschades, veroorzaakt door foutieve montage. Let u hierbij ook op onze algemene leveringsvoorwaarden.

Bij storingen en/of defecten aan de kogelkraan veroorzaakt door vervuiling vervalt de garantie.

Schade veroorzaakt door spanningscorrosie valt niet binnen de productaansprakelijkheid.

INFORMATIE

Voor meer informatie bezoek onze website op www.raminex.nl

RAMINEX International B.V.
Landzicht 34
3454 PE UTRECHT (NL)
T +31 (0)30 241 1224
E info@raminex.nl



Website



Brochure



Handleiding



Infokaart