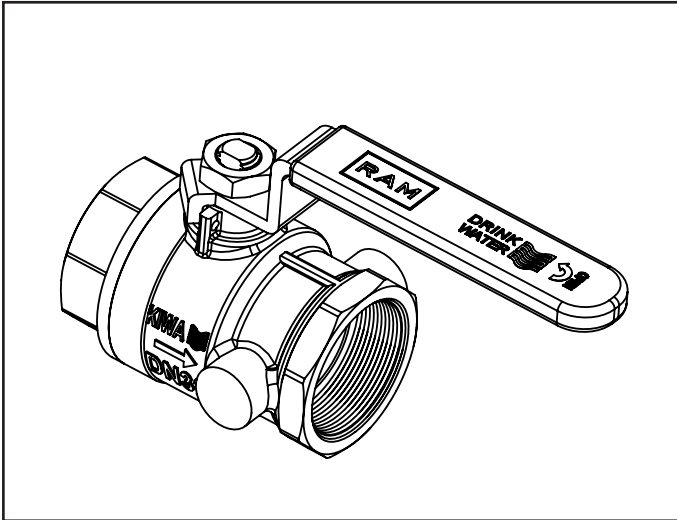


MONTAGEHANDLEIDING

NL



TECHNISCHE SPECIFICATIES

Product	: Kogelkraan
Toepassingsgebied	: Drinkwater- en cv-installaties
Montagewijze	: Alle posities
Max. werkdruk	: 10 bar
Max. testdruk	: 16 bar (+20°C, non-shock)
Bedrijfstemperatuur	: Min. -15°C / max. +120°C (5 bar)
EN 13828 / Kiwa / drinkwater	: Max. +65°C / +95°C (max. 1 uur)
Doorlaat	: Volledige doorlaat (EN 13828)
Spindelafdichting	: 2 O-ringen
Schroefdraad	: Conform ISO 228
Handgreep	: Demontabel, toont positie kogel
Controle-aansluitingen	: Nee
Aftapper	: Nee
Lekdichtheid	: 100% getest op lektheid
Kiwa certificaat nr.	: K40618

MATERIALEN

Huisdelen	: Messing (EN 12165 / EN 12164)
Kogel	: Messing (EN 12164), PTFE coating
Spindel	: Messing (EN 12164)
Handgreep	: Rvs (AISI 316 / 1.4401)
Hoes	: Kunststof (PVC / dipcoating)
Zittingen	: "Pure" Teflon® (PTFE)
O-ringen	: EPDM (Special)

ATTENTIE

Bestudeer zorgvuldig deze montagehandleiding voor aanvang van de installatie of onderhoud van de kogelkraan. Bewaar deze montagehandleiding voor de toekomst.

Verzeker u ervan dat de gekozen plaats van installatie voldoet aan de geldende installatievoorschriften, werkbladen en veiligheidsnormen voordat u met de installatie aanvangt.

Raadpleeg een erkend installateur indien u twijfelt bij de installatie van de kogelkraan en/of toebehoren.

TOEPASSINGEN

- De kogelkranen zijn geschikt voor toepassing in alle drinkwater en cv-installaties met een werkdruk van maximaal 10 bar en een temperatuur van -15°C tot +120°C.
- Gebruik van de kranen in leidingwatersystemen met een continue temperatuur hoger dan 65°C is mogelijk, doch dit heeft invloed op de duurzaamheid van onderdelen, alsmede op de temperatuur van het bedieningsorgaan.
- Vermijd bevriezing of blootstelling aan extreme temperatuur veranderingen van de kogelkraan in gesloten stand en gevuld met vloeistof. Dit kan de kogelkraan ernstig beschadigen.
- Toepassing in specifieke omstandigheden zoals gebruik als inregelafsluiter, in combinatie met viscose of schurende vloeistoffen, hoge drukverschillen, of in agressieve omgevingen (ammoniak, aminen, chloor, zwaveldioxide, etc.) kan de kogelkraan ernstig beschadigen.

KEURMERK

De kogelkraan is voorzien van het Kiwa-kwaliteitskeurmerk.

OPSLAG

De kogelkranen dienen in volledig geopende of gesloten staat te worden opgeslagen, beschermd tegen stof en vuil.

MONTAGE

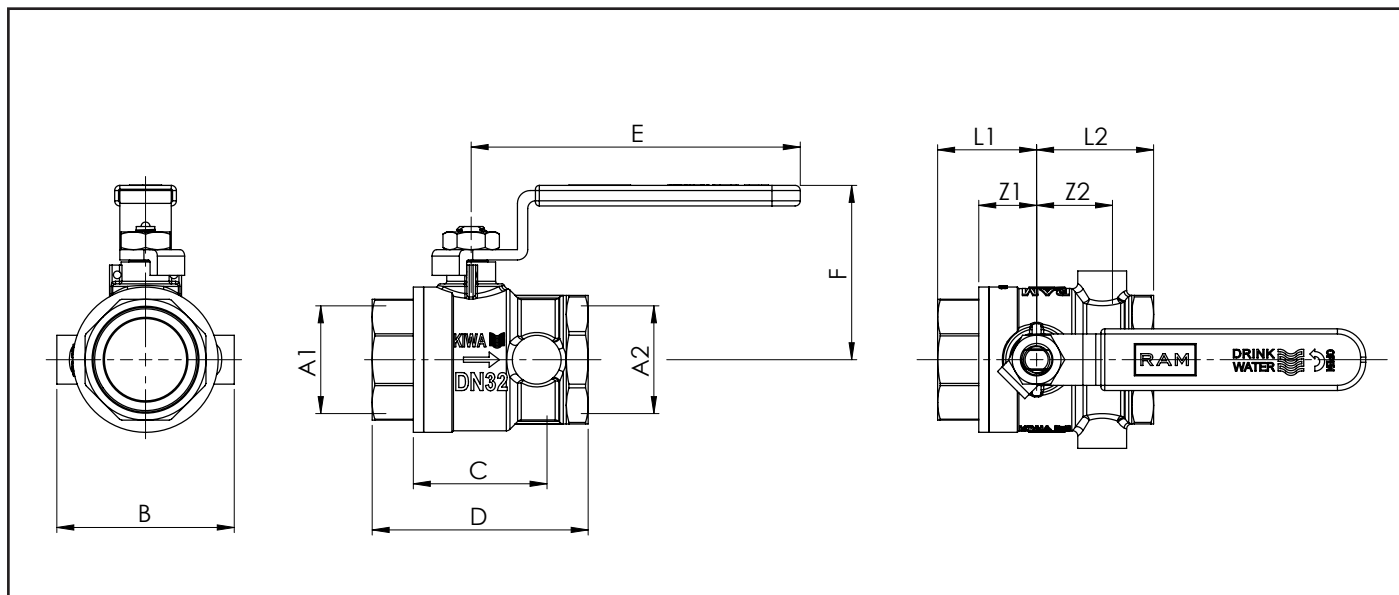
- Controleer of de kogelkraan geschikt is voor de van toepassing zijnde installatieparameters (druk, temperatuur, medium). Raadpleeg bij twijfel onze website op www.raminex.nl of neem contact met ons op.
- Neem bij installatie de stromingsrichting in acht zoals weergegeven op de kogelkraan middels een pijl.
- Controleer of de leidingen in één lijn liggen.
- Gebruik uitsluitend passend gereedschap.
- Bij montage van de kogelkraan mag alléén het sleutelvlak aan de zijde van de te monteren leiding gebruikt worden. In géén geval mag het sleutelvlak aan de andere zijde gebruikt worden. Dit kan de kogelkraan ernstig beschadigen.
- Voor de afdichting van kogelkranen met binnendraad adviseren wij vloeibare Loctite sealant met Kiwa / Gastec Qa keur. Bij gebruik van teflontape niet meer dan 4 lagen aanbrengen om de beschadiging van de kogelkraan te voorkomen.
- Vermijd een excessief aandraaimoment bij de montage. Dit kan de kogelkraan ernstig beschadigen.
- Controleer de installatie op lektheid conform de geldende voorschriften/werkbladen.

BEDIENING

De kogelkraan is voorzien van een rechte handgreep. Om de kogelkraan te openen wordt de handgreep tegen de klok in gedraaid. Om te sluiten met de klok mee. Een verdraaiing van 90° resulteert in een volledige opening (hendel in stromingsrichting) of sluiting (hendel loodrecht op stromingsrichting) van de kogelkraan.

PERIODIEKE CONTROLE

Inspecteer de kogelkraan periodiek om verzekerd te zijn van een goed functioneren. Bij extreme condities wordt een meer frequente inspectie-interval geadviseerd.



Code	Aansluiting [A1 x A2]	Aftap	DN	B	C	D	E	F	L1	L2	Z1	Z2
28.0200L	1 1/4" bin.dr x 1 1/4" bin.dr	Nee	32	69	52	84	128	68	39	45	23	29
28.0210L	1 1/2" bin.dr x 1 1/2" bin.dr	Nee	40	79	63	97	128	73	44	52	27	35
28.0220L	2" bin.dr x 2" bin.dr	Nee	50	90	75	109	152	85	51	58	34	41

Afmetingen in mm; overige uitvoeringen en DN15 / DN20 / DN25 modellen zie www.raminex.nl

AANSPRAKELIJKHEID

Wij garanderen een onberispelijke kwaliteit van het product en de daarin verwerkte materialen.

Mocht onverhoopt toch een materiaal- en/of fabricagefout worden geconstateerd, s.v.p. de kogelkraan retourneren, vergezeld van een kopie van de aankoopnota en een schriftelijke klachtmelding. Reclamatie dient plaats te vinden binnen 8 dagen na aanschaf. Aangezien de kwaliteit van de installatie van de kogelkraan van vele factoren afhangt die niet door ons kunnen worden beïnvloed, moeten we iedere aansprakelijkheid, welke verder gaat dan het vervangen van een foutief product, afwijzen. Dit geldt in het bijzonder voor gevolg- en vermogensschades, veroorzaakt door foutieve montage. Let u hierbij ook op onze algemene leveringsvoorwaarden.

Bij storingen en/of defecten aan de kogelkraan veroorzaakt door vervuiling vervalt de garantie.

Schade veroorzaakt door spanningscorrosie valt niet binnen de productaansprakelijkheid.

INFORMATIE

Voor meer informatie bezoek onze website op www.raminex.nl

RAMINEX International B.V.
Landzicht 34
3454 PE UTRECHT (NL)
T +31 (0)30 241 1224
E info@raminex.nl

