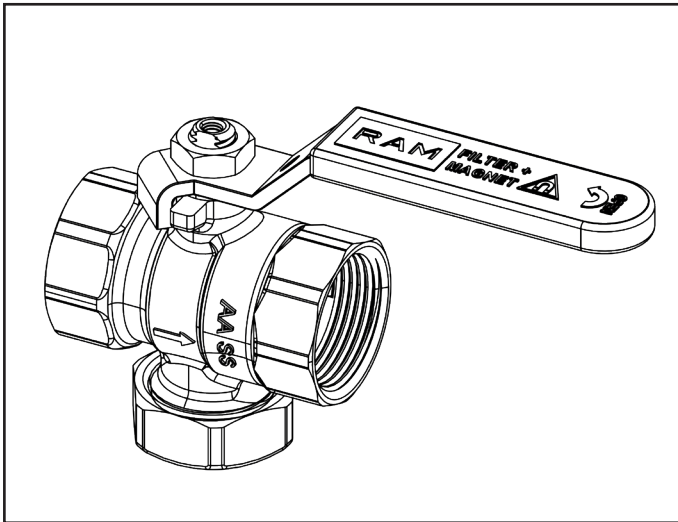


MONTAGEHANDLEIDING

NL



Raadpleeg een erkend installateur indien u twijfelt bij de installatie van de filterkogelkraan en/of toebehoren.

TOEPASSINGEN

- De filterkogelkransen met en zonder magneetstaaf zijn ter bescherming van verwarmings- en koelsystemen.
- Verwijdert vuil, slib en magnetiet uit de installatie.
- Laag drukverlies.
- Sterke, interne magneet voor magnetietafschrijving vanaf 4 µm.
- Vermijd bevrozing of blootstelling aan extreme temperatuurveranderingen van de filterkogelkraan in gesloten stand en gevuld met vloeistof. Dit kan de filterkogelkraan ernstig beschadigen.
- Toepassing in specifieke omstandigheden zoals gebruik als inregelafsluiter, in combinatie met viscose of schurende vloeistoffen, hoge drukverschillen, of in agressieve omgevingen (ammoniak, aminen, chloor, zwaveldioxide, etc.) kan de filterkogelkraan ernstig beschadigen.

OPSLAG

De filterkogelkraan dient in volledig geopende of gesloten staat te worden opgeslagen, beschermd tegen stof, vuil en vocht.

MONTAGE

- Controleer of de filterkogelkraan geschikt is voor de van toepassing zijnde installatieparameters (druk, temperatuur, medium). Raadpleeg bij twijfel onze website op www.raminex.nl of neem contact met ons op.
- Neem bij installatie de stromingsrichting in acht zoals weergegeven op de filterkogelkraan middels een pijl.
- Controleer of de leidingen in één lijn liggen.
- Gebruik uitsluitend passend gereedschap.
- Bij montage van de filterkogelkraan mag alléén het sleutelvlak aan de zijde van de te monteren leiding gebruikt worden. In géén geval mag het sleutelvlak aan de andere zijde gebruikt worden. Dit kan de filterkogelkraan ernstig beschadigen.
- Vermijd een excessief aandraaimoment bij de montage. Dit kan de filterkogelkraan ernstig beschadigen.
- Voor de afdichting van kogelkransen met binnendraad adviseren wij vloeibare Loctite sealant met Kiwa / Gastec Qa keur. Bij gebruik van teflontape niet meer dan 4 lagen aanbrengen om de beschadiging van de filterkogelkraan te voorkomen.
- Controleer de installatie op lekdichtheid conform de geldende voorschriften/werkbladen.

BEDIENING

De filterkogelkraan is voorzien van een rechte handgreep. Om de filterkogelkraan te openen wordt de handgreep tegen de klok in gedraaid. Om te sluiten met de klok mee. Een verdraaiing van 90° resulteert in een volledige opening (hendel in stromingsrichting) of sluiting (hendel loodrecht op stromingsrichting) van de filterkogelkraan.

PERIODIEKE CONTROLE

Inspecteer de filterkogelkraan periodiek om verzekerd te zijn van een goed functioneren. Bij extreme condities wordt een meer frequente inspectie-interval geadviseerd.

Reinigen filter / magneet

Sluit de filterkogelkraan en verwijder de warteldop. Demonteer het filter en de eventuele centrale magneetstaaf. Reinig alle onderdelen met schoon water en monteer alles weer in elkaar.

TECHNISCHE SPECIFICATIES

Toepassingsgebied	: Drinkwater- en cv-installaties
Medium	: Water
Max. glycolpercentage	: 50%
Max. werkdruk	: 30 bar
Min. / max. bedrijfstemp.	: -20°C / +120°C (5 bar)
Montagewijze	: Horizontaal of verticaal
Maaswijdte filter	: 500 µm
Magnetische inductie	: 12.000 G (1,2 T)
Capaciteit (Kv)	:
- DN15	: 4,6 / 4,1 m³/h (zonder / met magneet)
- DN20	: 6,4 / 5,9 m³/h (zonder / met magneet)
- DN25	: 8,9 / 8,4 m³/h (zonder / met magneet)
- DN32	: 16,7 / 15,9 m³/h (zonder / met magneet)
Spindelafdichting	: 2 O-ringen
Doorlaat	: Gereduceerde doorlaat (EN 13828)
Schroefdraad	: Conform ISO 228-1
Handgreep	: Demontabel, toont positie kogel
Lekdichtheid	: 100% getest op lekdichtheid

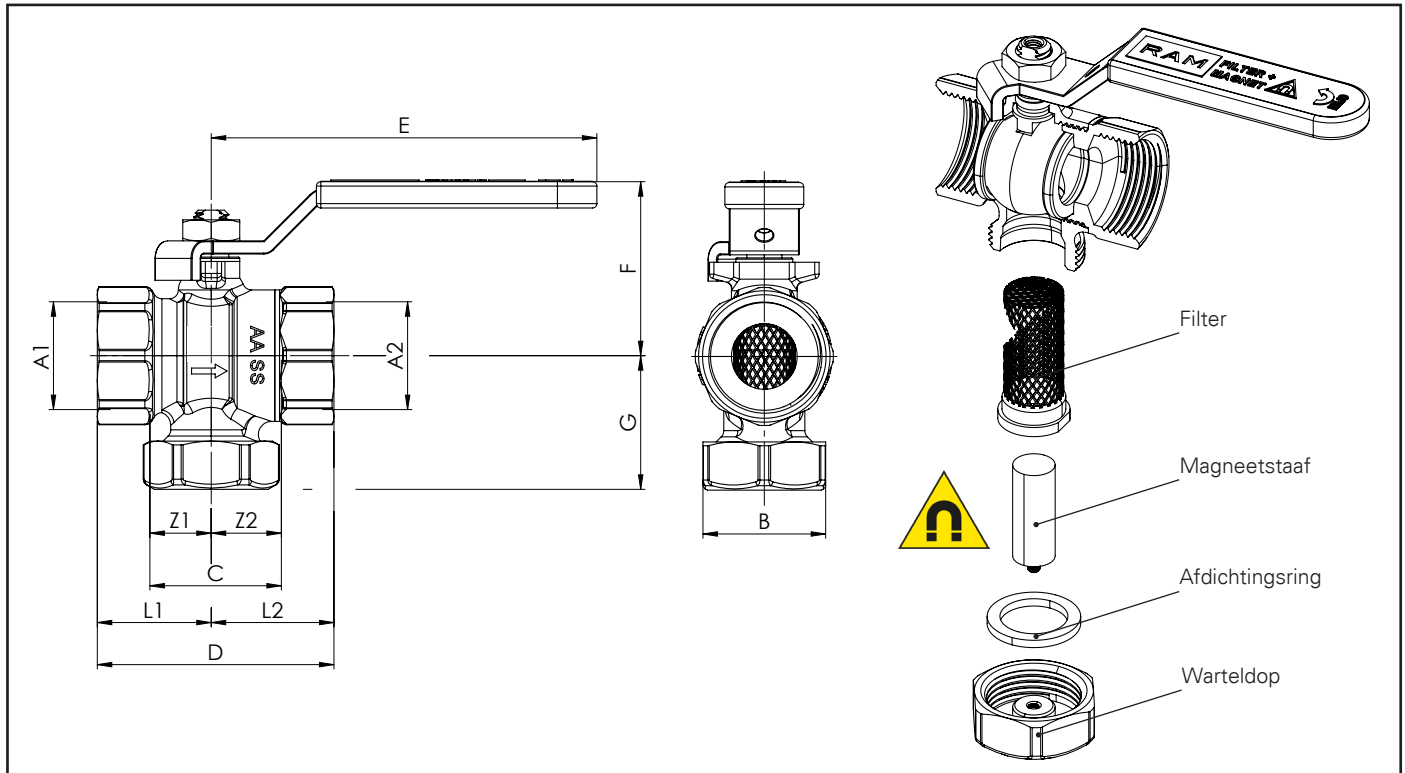
MATERIALEN

Huisdelen	: Messing CW617N (EN12165 / EN12164) : vernikkeld
Kogel	: Messing CW617N (EN12164) / verchromd
Spindel	: Messing CW617N (EN12164)
Filterhuis	: Hoogwaardig kunststof (slagvast)
Filtergaas	: Roestvast staal (AISI 304)
Magneetstaaf	: Neodymium / kunststof
Handgreep	: Staal, gegalvaniseerd
Hoes	: Kunststof (PVC)
Zittingen	: PTFE (Pure Teflon)
O-ringen	: EPDM (Special)

ATTENTIE

Bestudeer zorgvuldig deze montagehandleiding voor aanvang van de installatie of onderhoud van de filterkogelkraan. Bewaar deze montagehandleiding voor de toekomst.

Verzeker u ervan dat de gekozen plaats van installatie voldoet aan de geldende installatievoorschriften, werkbladen en veiligheidsnormen voordat u met de installatie aanvangt.



Code	Aansluiting [A1 x A2]	Magneet	DN	B	C	D	E	F	G	L1	L2	Z1	Z2
270040	3/4" bin.dr. x 3/4" bin.dr.	Nee	15	28	34	54	80	40	31	26	28	16	18
270041	1" bin.dr. x 1" bin.dr.	Nee	20	34	42	62	107	48	36	31	31	21	21
270042	1 1/4" bin.dr. x 1 1/4" bin.dr.	Nee	25	40	49	73	107	49	40	36	37	24	25
270043	1 1/2" bin.dr. x 1 1/2" bin.dr.	Nee	32	46	55	81	107	53	48	40	41	27	28
270044	3/4" bin.dr. x 3/4" bin.dr.	Ja	15	28	34	54	80	40	31	26	28	16	18
270045	1" bin.dr. x 1" bin.dr.	Ja	20	34	42	62	107	48	36	31	31	21	21
270046	1 1/4" bin.dr. x 1 1/4" bin.dr.	Ja	25	40	49	73	107	49	40	36	37	24	25
270047	1 1/2" bin.dr. x 1 1/2" bin.dr.	Ja	32	46	55	81	107	53	48	40	41	27	28

Afmetingen in mm

AANSPRAKELIJKHEID

Wij garanderen een onberispelijke kwaliteit van het product en de daarin verwerkte materialen.

Mocht onverhoopt toch een materiaal- en/of fabricagefout worden geconstateerd, s.v.p. de filterkogelkraan retourneren, vergezeld van een kopie van de aankoopnota en een schriftelijke klachtmelding. Reclamatie dient plaats te vinden binnen 8 dagen na aanschaf.

Aangezien de kwaliteit van de installatie van de filterkogelkraan van vele factoren afhangt die niet door ons kunnen worden beïnvloed, moeten we iedere aansprakelijkheid, welke verder gaat dan het vervangen van een foutief product, afwijzen. Dit geldt in het bijzonder voor gevolg- en vermogensschades, veroorzaakt door foutieve montage. Let u hierbij ook op onze algemene leveringsvoorwaarden.

Bij stringen en/of defecten aan de filterkogelkraan veroorzaakt door vervuiling vervalt de garantie.

Schade veroorzaakt door spanningscorrosie valt niet binnen de productaansprakelijkheid.

INFORMATIE

Voor meer informatie bezoek onze website op www.raminex.nl

RAMINEX International B.V.
Landzicht 34
3454 PE UTRECHT (NL)
T +31 (0)30 241 1224
E info@raminex.nl



Website



Brochure



Handleiding