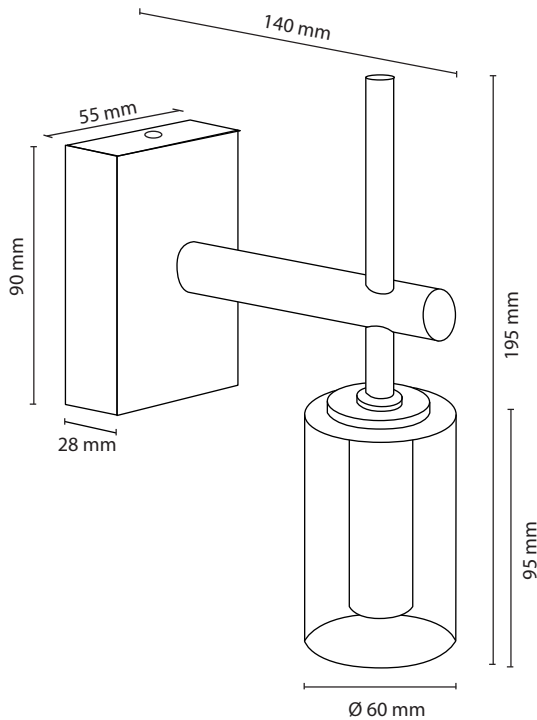


# SILKLINE



**Art. 68.0124 - ZENITH**  
1x40W max - G9 - 230V - IP 43 - CL. I



**MOUNTING INSTRUCTIONS**  
**MONTAGE INSTRUCTIE**

## MOUNTING INSTRUCTIONS

### IMPORTANT:

- Switch off electricity before starting any operation on the electrical installation.
- Place the lamp according to the norms regulating the safety distances as indicated.
- Contact a professional electrician in case of any doubt.
- This lamp is suitable for indoor use only.
- Use only bulbs of power inferior or equal to the maximum prescribed power 40W, type G9.

### INSTALLATION

- 1 Determine place of installation on a perpendicular wall.
- 2 Mount the fixation plate of the wall light on the wall. Slide the mains through the hole in the fixation plate.
- 3 Slide the mains through the rubber isolater B.
- 4 Connect the mains to the connector A.
- 5 Close the cover of the connector box C.
- 6 Connect the earth cable to the earth connection of the lamp.
- 7 Mount the lamp on the fixation plate.

### CLEANING:

- Clean the light with a soft dry cloth.
- Do not use chemicals or detergents!

### RESPONSABILITY:

- Responsibility due to non-compliance with mounting instructions and use is disclaimed. We decline every responsibility other then the redelivery of a deficient product. This specially applies to damages resulting from incorrect mounting and or use. We refer to our general terms of sales.
- Please keep these mounting instructions carefully.

## MONTAGE INSTRUCTIE

### LET OP:

- Schakel de stroom uit voordat u begint met werkzaamheden aan de elektrische inrichting.
- Verzekert u ervan dat de gekozen plaats van installatie voldoet aan de vermelde veiligheidsnormen, voordat u met de installatie begint.
- Raadpleeg bij twijfel een erkend electricien.
- De lamp is alleen geschikt voor gebruik binnenshuis.
- Gebruik geen lampen met een groter vermogen dan het aangegeven maximum van 40W, type G9.

### INSTALLATIE:

- 1 Bepaal plaats voor montage op de loodrechte muur.
- 2 Monteer de fixatieplaat van de wandlamp op de muur. Schuif hierbij de electriciteitsbedrading door de uitsparing van de fixatieplaat.
- 3 Schuif de bedrading door de isolatiehuls B.
- 4 Sluit de voedingskabel voor de lamp aan op het kroonsteentje A.
- 5 Sluit het deksel op de lasdoos C.
- 6 Sluit de aardkabel aan op de randaarde van het lampje.
- 7 Monteer de lamp op de fixatieplaat.

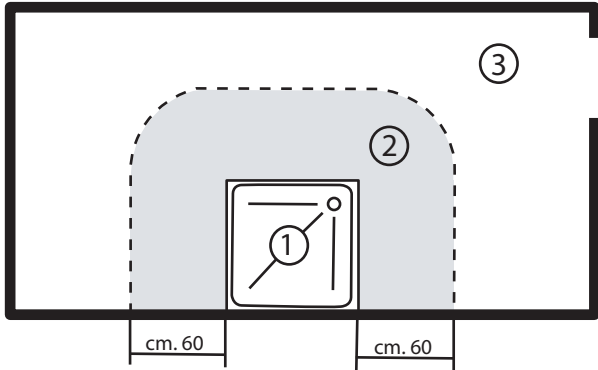
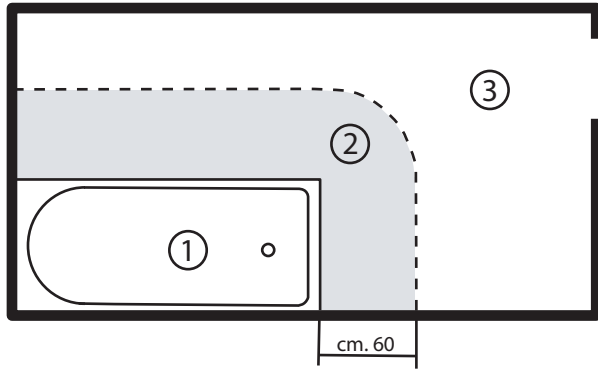
### REINIGING:

- De lamp dient met een zachte droge doek gereinigd te worden.
- Geen chemicaliën of reinigingsmiddelen gebruiken!

### AANSPRAKELIJKHEID:

- Garantie is niet geldig in geval van onzorgvuldig gebruik of montage. Wij wijzen elke aansprakelijkheid af die verder gaat dan het vervangen van een foutief product. Dit geldt in het bijzonder voor schades, veroorzaakt door foutieve montage en of gebruik. Let hierbij ook op onze algemene leveringsvoorwaarden.
- Bewaar deze gebruiksaanwijzing zorgvuldig.

PLACE OF INSTALLATION  
 PLAATS VAN INSTALLATIE



art. 68.0124 - ZENITH

ZONE	IP 43	
①		NO - NEE
②		NO - NEE
③		YES - JA

