

Scarichi per doccia Shower traps

**Pilette sifonate per piatto doccia,
di nuovo design,
completamente ispezionabili.**

**Coperchio in materiale termoplastico,
per una perfetta finitura superficiale
ed un'elevata resistenza meccanica.**

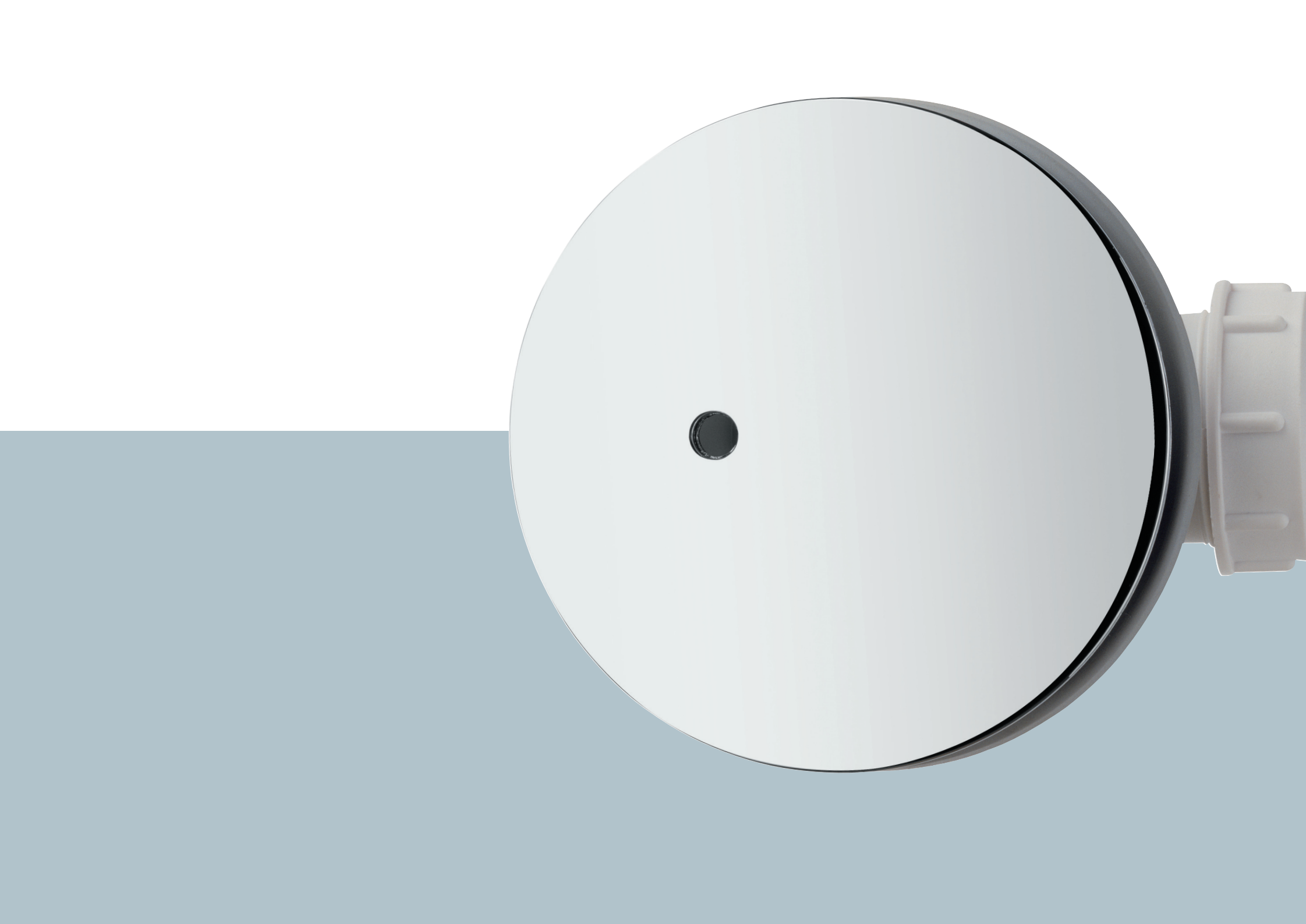
New drainages for shower plate,
and completely inspectable.
Thermoplastic cover for a perfect finishing
and a high mechanic resistance.



SILFRA

sistemi per l'acqua





Scarichi per doccia Shower traps

AC 300

Piletta sifonata per piatto doccia, di nuovo design, completamente ispezionabile.

Coperchio in materiale termoplastico, per una perfetta finitura superficiale ed un'elevata resistenza meccanica.

Attacco per raccordo Ø40 mm.

foro piatto doccia da Ø90 mm - tappo Ø120 mm.

New drainage for shower plate, and completely inspectable.

Thermoplastic cover for a perfect finishing and a high mechanic resistance.

Connection for pipe fitting Ø40

diameter of the shower plate hole Ø90 mm plug Ø120mm.



**Piletta ispezionabile
che facilita la rimozione
della sporcizia**
Checkable drainage
for an easy removal
of the dirt in the shower trap

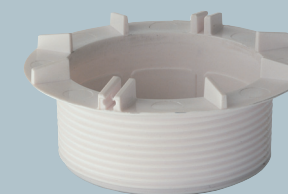
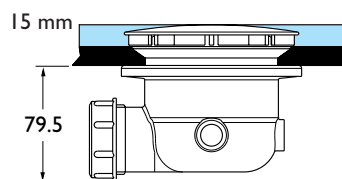
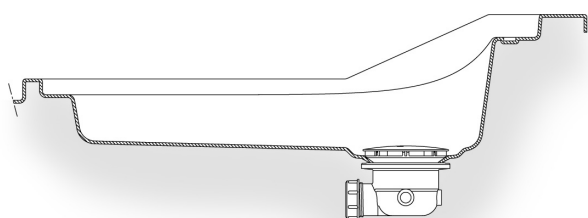
Portata (l/sec) Flow rate	AC 300	EN 329
Altezza battente acqua Water level 15 mm.	0,52	> 0,4



**Notevole riduzione
dell'ingombro
senza pregiudicare
la capacità di scarico.**
Considerable size reduction
without compromising
the flow rate.

**Elevata capacità di scarico,
ampiamente al di sopra
di quanto richiesto
dalle normative Europee**
High flow rate widely
over the requirements
of the European standards.

**Guarnizione doppia opzionale.
Utilizzabile
su piatti doccia in vetroresina
per garantire la perfetta tenuta
senza l'utilizzo di silicone.**
Optional double gasket.
It can be used for shower trays
in plastic reinforced by fiber glass
to obtain a perfect
seal without using silicone.



Scarichi per doccia Shower traps

AC 200

Piletta sifonata per piatto doccia, di nuovo design, completamente ispezionabile.

Coperchio in materiale termoplastico, per una perfetta finitura superficiale ed un'elevata resistenza meccanica.

Attacco per raccordo Ø40 mm.

foro piatto doccia da Ø 1"1/2 - tappo Ø86 mm.

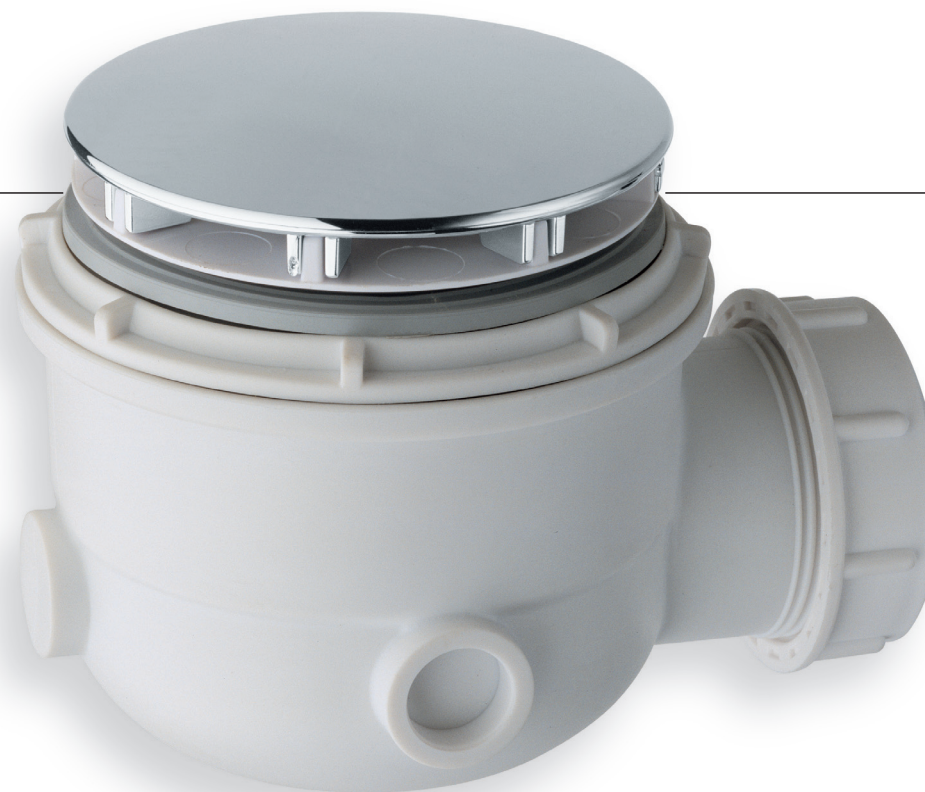
New drainage for shower plate, and completely inspectable.

Thermoplastic cover for a perfect finishing and a high mechanic resistance.

Connection for pipe fitting Ø40

diameter of the shower plate hole Ø 1"1/2 mm

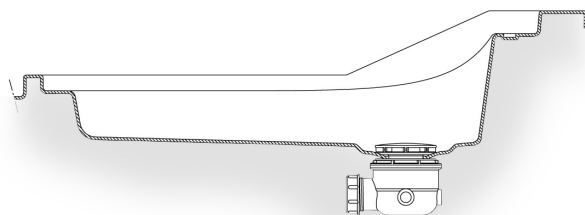
- plug Ø86mm.



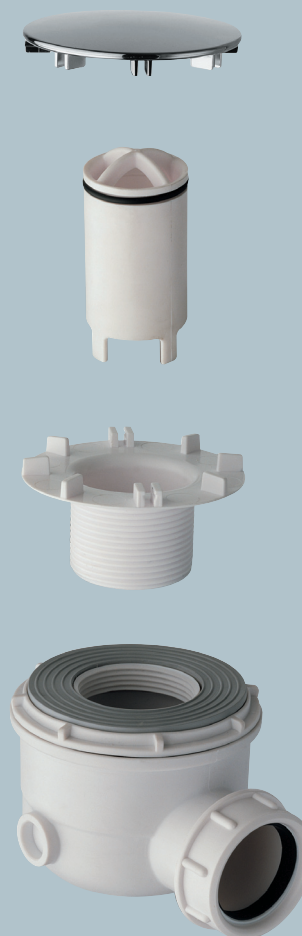
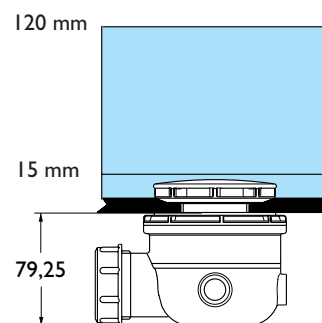
**Piletta ispezionabile
che facilita la rimozione
della sporcizia**
Checkable drainage
for an easy removal
of the dirt in the shower trap

Portata (l/sec) Flow rate	AC 200	EN 329
Altezza battente acqua Water level 15 mm.	0,42	----
120 mm.	> 0,7	> 0,4

**Notevole riduzione
dell'ingombro
senza pregiudicare
la capacità di scarico.**
Considerable size reduction
without compromising
the flow rate.



**Elevata capacità di scarico,
ampiamente al di sopra
di quanto richiesto
dalle normative Europee**
High flow rate widely
over the requirements
of the European standards.





AC 305



AC 205

Scarichi per doccia Shower traps



AC 350



AC 250

Possibilità di connettere
il raccordo per drenaggio
lateralmente o posteriormente.
Ingombro verticale ridotto
(78 mm.)

Possibility to join the connection
for the drainage at the side
or at the back.
Reduced vertical size (78 mm.)



Uscita semisferica snodata
che permette la massima orientabilità
facilitando la connessione
alla tubazione di scarico
in qualsiasi situazione.
Hemispheric swivel exit extremely
adjustable allowing an easy
connection to the waste pipe
in every situation.



Coperchio in materiale termoplastico
per una perfetta finitura superficiale
ed un' elevata resistenza meccanica.
Fissaggio con doppio scatto
anti-aspportazione che permette
un adeguato fissaggio
anche in presenza
di acqua molto calda.
Cover in thermoplastic material
for a perfect finishing and
a high mechanical resistance.
Fixing with antiremoval double click
that allows a proper fixing even
with very hot water.

**AC 088**

Tubo in Polipropilene estensibile Ø 40 mm.

Lunghezza da cm. 34 a cm. 90

Uscita Ø 40 mm. e Ø 40/50 mm.

Utilizzabile su tutti i tipi
di scarichi per doccia

Extensible Polypropylene pipe Ø 40 mm.

Length: from 34 cm. to 90 cm.

Exit Ø 40 mm. and Ø 40/50 mm.

Usable for all the models of shower traps

