

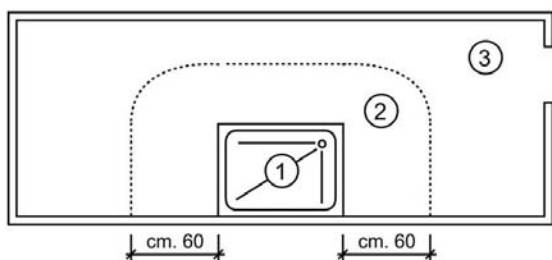
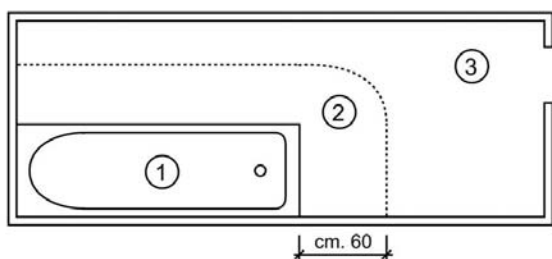
SPIEGELS MET INDIRECTE VERLICHTING 230V

Attentie!

- Bestudeer zorgvuldig deze montagehandleiding voor aanvang van de montage van de spiegel of het vervangen van de verlichting.
- Controleer de inhoud van de verpakking op beschadigingen.
- Schakel de stroom uit voordat u begint met werkzaamheden aan de elektrische installatie.
- Verzeker u ervan dat de gekozen plaats van installatie voldoet aan de vermelde veiligheidsnormen.
- De elektrische installatie dient conform de geldende, nationale voorschriften uitgevoerd te worden.
- De elektrische aansluiting dient beveiligd te zijn door een aardlekschakelaar met een nominale aanspreekstroom van ten hoogste 30mA.
- Schakel een erkend elektricien in indien u twijfelt bij de aansluiting van de elektriciteit.
- Bewaar deze gebruiksaanwijzing zorgvuldig.

Toepassingen

- Deze spiegelverlichting kan gebruikt worden in de badkamer op plaatsen vallend onder Zone 3 (zie afbeelding)



Eigenschappen:

- floatglas dikte 5 mm
- randen licht rond geslepen
- aluminium U-profielen met geïntegreerd ophangstelsysteem
- TL-verlichting type T5 Cool White
- incl. voorschakelapparaat (vsa)
- klasse IP21 CL. I
- incl. wandhaken, schroeven en pluggen
- verpakt per stuk in doos

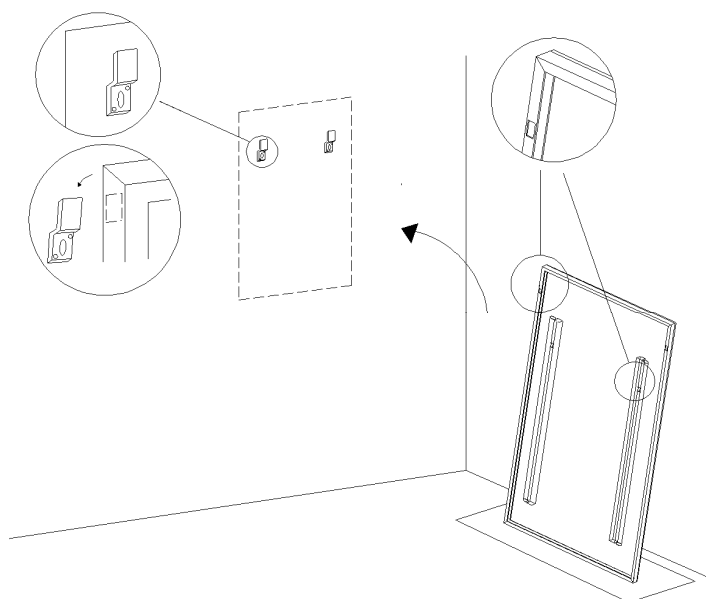
Specificaties

code	hxb (mm)	verlichtings vlak (mm)	positie lichtvlak	verlichting
62.0012	650x900	500x20	links/rechts	2x14W 549mm
62.0014	650x1200	500x20	links/rechts	2x14W 549mm
62.0015	650x1350	500x20	links/rechts	2x14W 549mm
62.0016	650x1800	500x20	boven	2x14W 549mm
62.0013	800x600	500x20	links/rechts	2x14W 549mm
62.0011	800x800	666x20	rondom	4x14W 549mm
62.0010	1000x400	800x20	links/rechts	2x21W 849mm



Montage

- Leg de spiegel op een vlakke, schone en zachte ondergrond.
- Positie van de wandhaken op de wand aftekenen. Zie de onderstaande tekening.
- Let op: Spiegel kan alleen in de gespecificeerde hoogte x breedte positie geplaatst worden
- Sluit het voorschakelapparaat (vsa) op het lichtnet aan. Let op een correcte aansluiting van de aarde.
- Plaats de spiegel met de U-profielen met het geïntegreerde ophangstelsysteem over de wandhaken. (het ophangoog kan afhankelijk van het type spiegel in het frame of in het verlichtingsarmatuur zitten) Zie de onderstaande tekening.



SPIEGELS MET INDIRECTE VERLICHTING 230V

Reiniging/Onderhoud/Gebruik

- De spiegel dient met een zachte droge doek gereinigd te worden.
- Voor hardnekkige vlekken kunt u een leren zeem gebruiken die in warm water uitgespoeld en goed uitgewrongen is. Eventuele achtergebleven druppels aan de randen moeten verwijderd worden.
- **Geen chemicaliën of reinigingsmiddelen gebruiken!**
- **Voorkom vocht of water op dit product.**
- Bij vervanging van de TL-lampen eerst stroom uitschakelen, en wachten tot de lampen afgekoeld zijn. Uitsluitend zelfde type TL en wattage gebruiken.
- Spiegel afnemen. **Let op ontkoppel de bedrading van de spiegel!**
- Vervang de lampen.

Garantie

- De garantieperiode op dit product bedraagt 2 jaar.
- Bij verwerking van de verzilveringslaag van de spiegel is de garantie enkel geldig bij correct onderhoud en conforme plaatsing. Zie ook EN1036
- Aangezien de kwaliteit van het aanbrengen van een spiegelophangstelsel en transformator/driver en of verlichting van vele factoren afhangt, die niet door ons kunnen worden beïnvloed, moeten we iedere aansprakelijkheid, die verder gaat dan het vervangen van een foutief product, afwijzen. Dit geldt in het bijzonder voor gevolg- en vermogensschades, veroorzaakt door foutieve montage. Let u hierbij ook op onze algemene leveringsvoorwaarden.
- Neem bij vragen of klachten contact op met uw leverancier.

Informatie

- Voor meer informatie bezoek onze website op www.raminex.nl.