

# UP&DOWN<sup>®</sup>

Scarico per lavabo  
pop up waste for wash basin

Nuova serie di scarichi per lavabo in diverse combinazioni, corredata di sifone.

Questa innovativa serie di scarichi è particolarmente indicata in abbinamento a rubinetterie di concetto minimalista.

L'esclusivo sistema a scatto UP&DOWN brevettato e testato con severe prove di laboratorio, rispecchia tutte le caratteristiche di capacità di scarico presenti nella già conosciuta gamma di prodotti SILFRA.

**Possibilità di comandare l'apertura e la chiusura di un bacino d'acqua semplicemente intervenendo con una leggera pressione della mano sul tappo.**

Il meccanismo realizzato con materiali termoplastici di primissima qualità e comandato da una molla di acciaio inossidabile per il richiamo in posizione di apertura, svolge in posizione di chiusura una tenuta con una guarnizione a labbro in EPDM semplicemente per gravità.

Per una corretta manutenzione nel tempo e pulizia nel punto di scarico, tutto il meccanismo può essere facilmente ispezionato. Le guarnizioni di tenuta realizzate in GOMMA NATURALE evitano qualsiasi infiltrazione d'acqua. La serie UP&DOWN prevede una vasta gamma di accessori che permettono l'installazione su qualsiasi tipo di lavabo (con e senza troppo pieno, in ceramica, vetro, acciaio...) sia esso incassato o sospeso su di un piano.



New range of pop up waste for wash basin, with different combination and with siphon. This innovative range of pop up wastes, is particularly suggested combined with minimalist taps.

The exclusive patented release system already tested with severe laboratory tests, reflect all the drain capacity characteristics already present on the already well known range of SILFRA products.

**Possibility to open and close the plug just making a soft pressure on it, with the hand.**

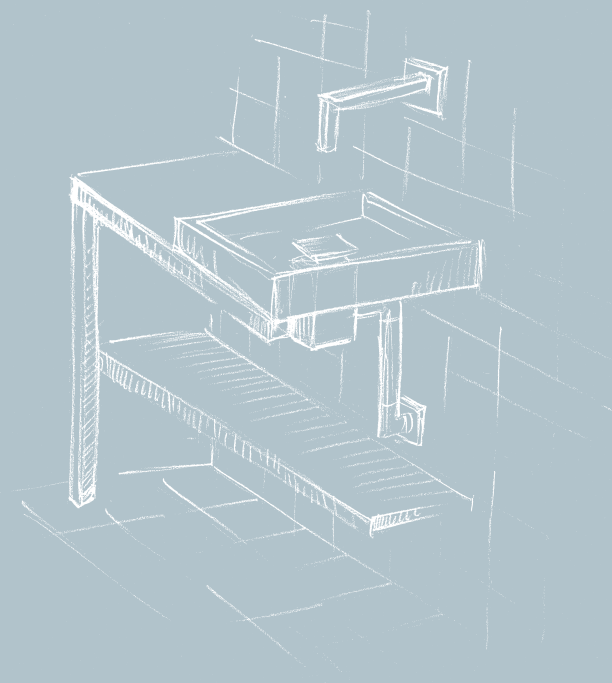
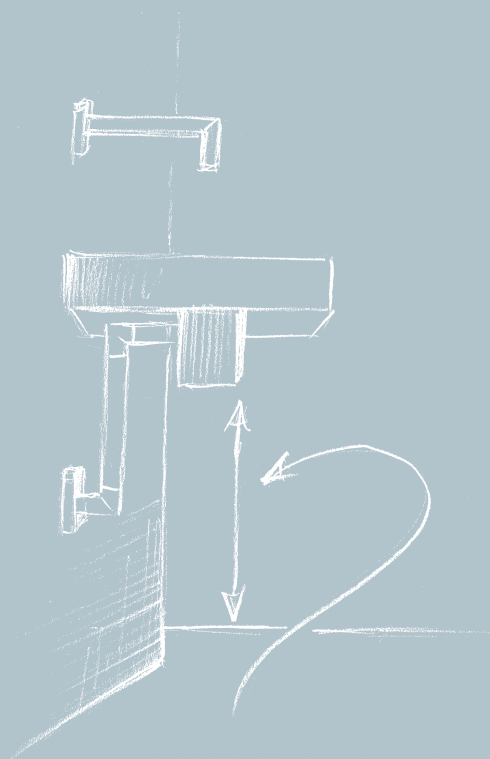
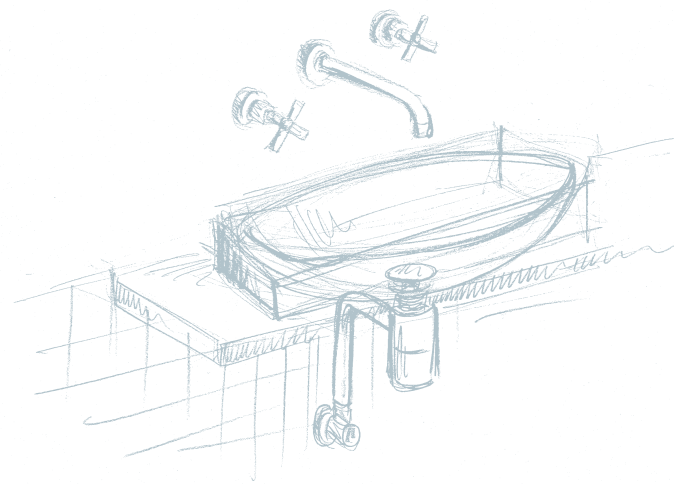
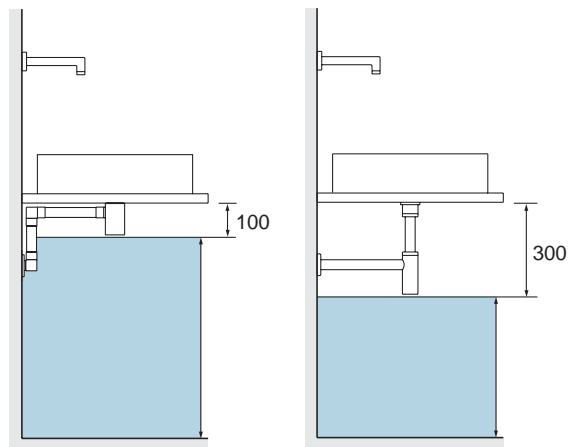
The mechanism realised with very high thermoplastic materials, is moved by a stainless steel spring to open the plug, and remains in a neutral position when the plug is closed.

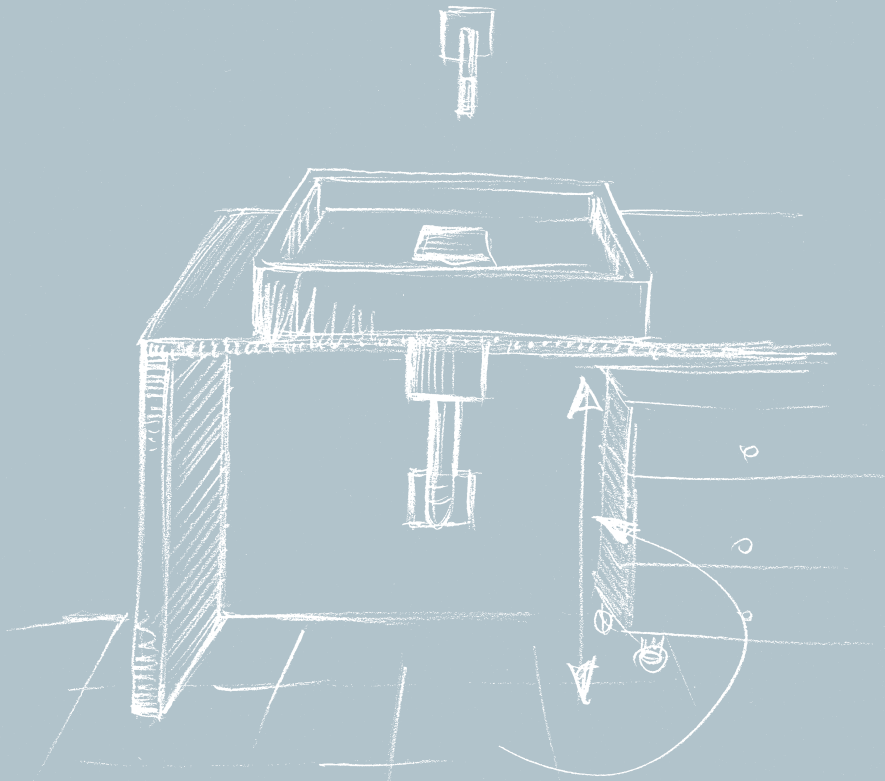
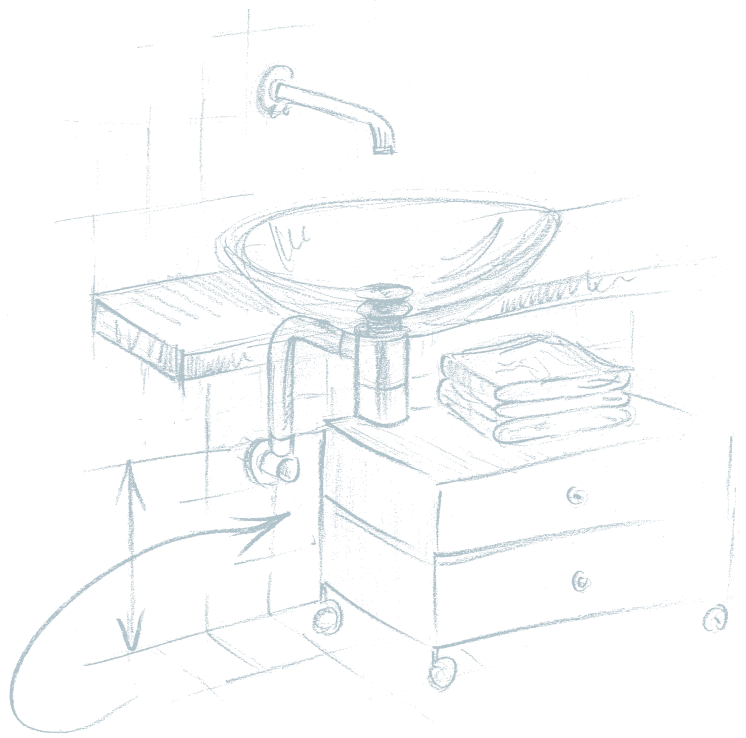
To grant a perfect maintenance in time, and to allow the cleaning, it is possible to remove the mechanism for the inspection.

The gaskets, realised with NATURAL RUBBER avoids any leakage.

The UP&DOWN range, includes a wide range of combined accessories which allow the installation on different kind of wash basins. (with and without overflow, wash basin in ceramic, glass, stainless steel) both built in or just put on a support surface.

L'innovativo corpo del sifone e la particolare forma del tubo, consentono di ottimizzare lo spazio sotto il lavabo realizzando una notevole riduzione degli ingombri.  
The innovative siphon and the special shape of the pipe allow to optimise the space under the wash basin.





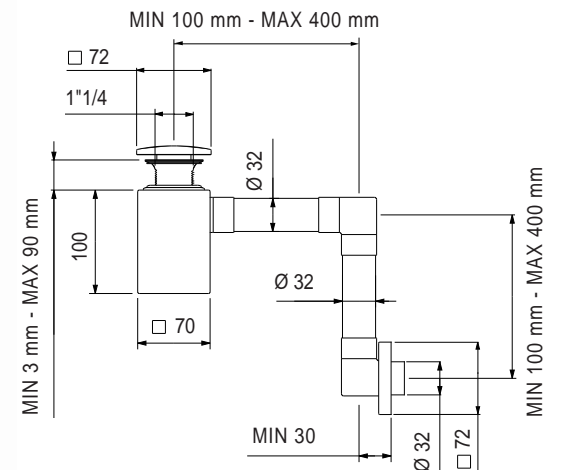
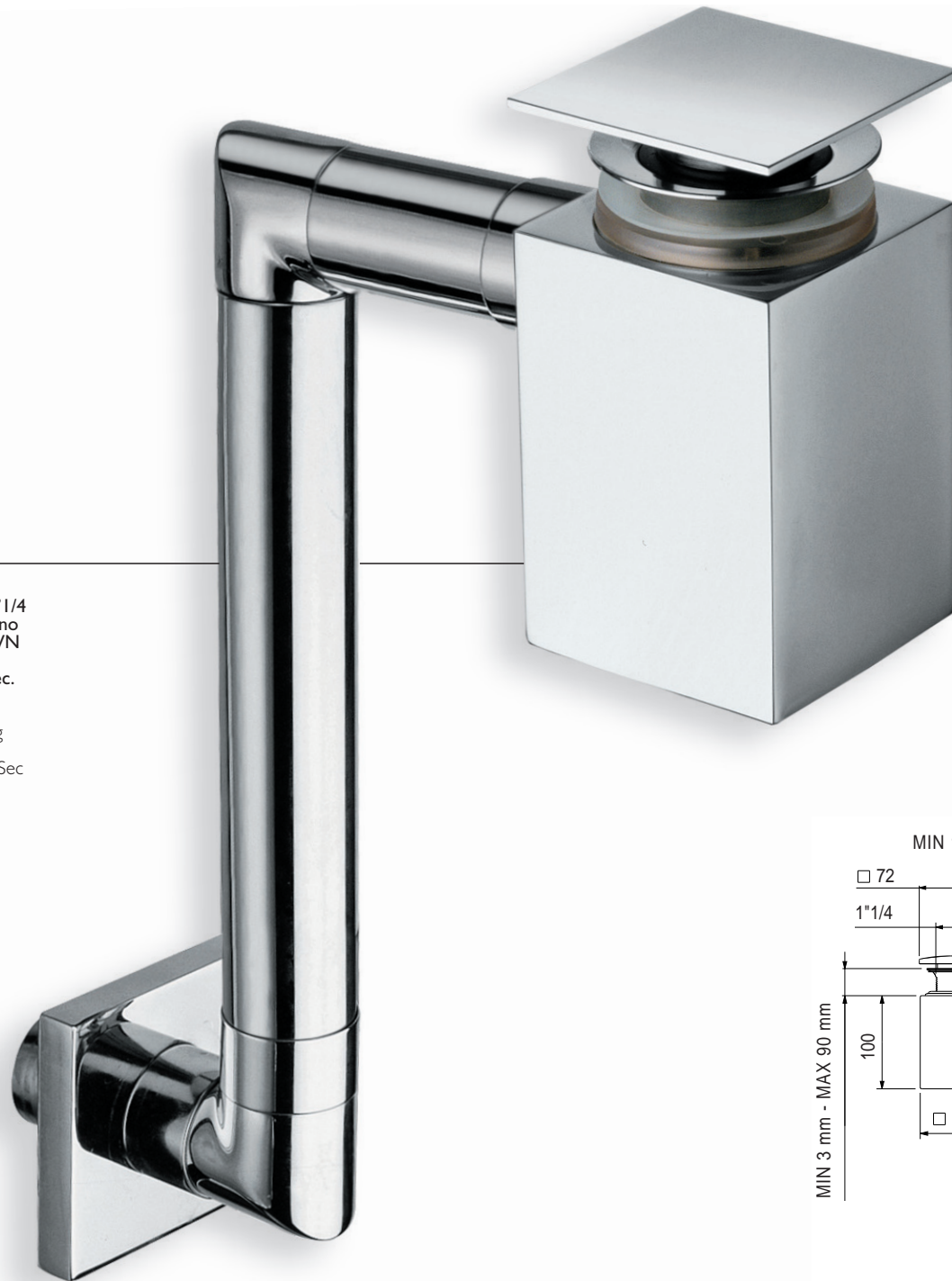
SILFRA

sistemi per l'acqua

## UP&DOWN<sup>®</sup>

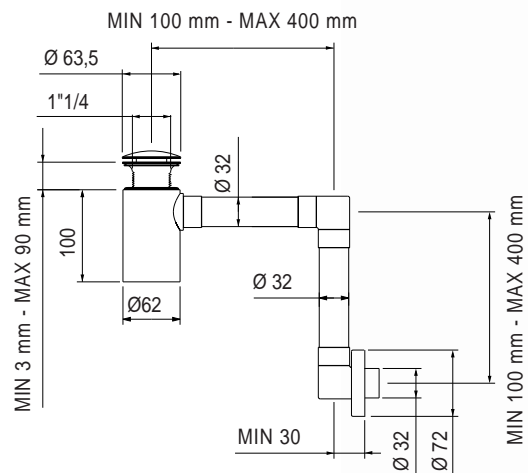
Scarico per lavabo  
pop up waste for wash basin

**AC 630**  
Scarico lavabo 1"1/4  
senza troppo pieno  
Tappo UP&DOWN  
con sifone.  
Portata 0,56 L/Sec.  
Pop up waste  
for wash basin  
UP&DOWN plug  
with siphon.  
Flow rate 0,56 L/Sec



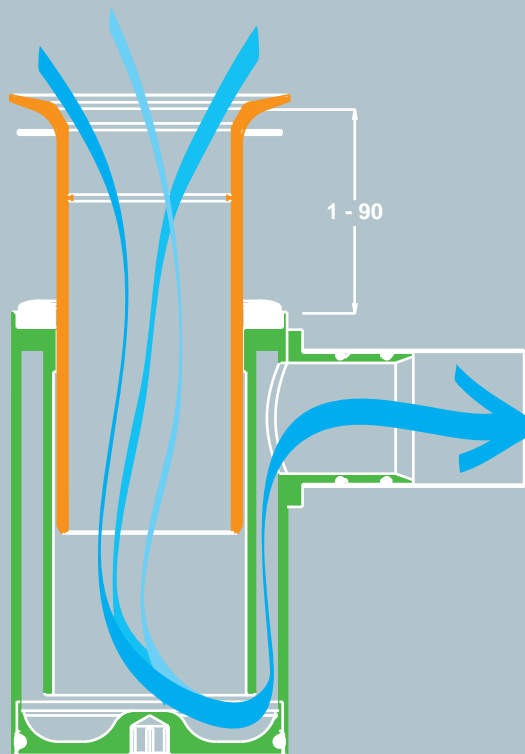


**AC 610**  
Scarico lavabo 1"1/4  
senza troppo pieno  
Tappo UP&DOWN  
con sifone.  
Portata 0,56 L/Sec.  
Pop up waste  
for wash basin  
UP&DOWN plug  
with siphon.  
Flow rate 0,56 L/Sec



# UP&DOWN<sup>®</sup>

Scarico per lavabo  
pop up waste for wash basin



Sifone realizzato  
in unico pezzo  
per evitare  
eventuali perdite  
Siphon in  
one single piece  
to avoid  
eventual leakages

SILFRA  
PATENT

SISTEMA  
BREVETTATO  
tappo estraibile  
e ispezionabile  
PATENTED  
SYSTEM  
removable plug  
to check  
the waste



Tappo svitabile  
che permette  
la pulizia del sifone  
Unscrewable plug  
to allow the cleaning  
of the siphon



**Il sistema UP&DOWN**  
 permette l'apertura e la chiusura  
 con la semplice pressione sul tappo  
 The release mechanism allow opening  
 and closing just pushing on the plug

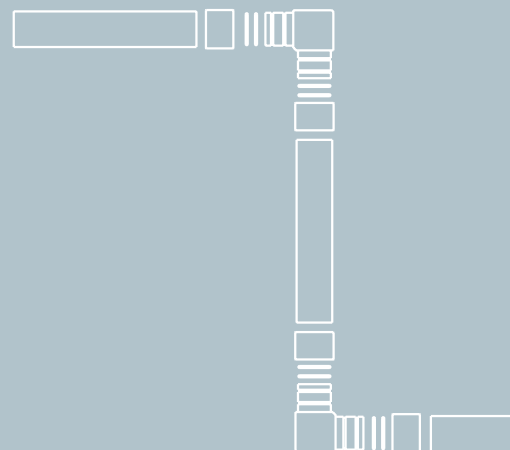


Per lo scarico a parete  
 il sifone è corredato  
 di una serie di tubi  
 che permettono varie possibilità  
 di abbinamento tra di loro,  
 per ottenere un'ottimale regolazione  
 di lunghezza e profondità  
 semplicemente tagliandoli.

Per il fissaggio fra i tubi  
 è utilizzato un raccordo a gomito  
 con doppie guarnizioni di tenuta  
 oltre ad anelli copritubo  
 per evitare l'antiestetica visione  
 di possibili imperfezioni sul taglio.

For the wall waste pipe  
 the siphon is supplied  
 with a set of pipes that allow  
 different possibilities of combination  
 between them to obtain a  
 perfect regulation in length and  
 depth simply by cutting them.

To fix the pipes there is an  
 union elbow with double washers  
 and cover rings to avoid the anaesthetic  
 sight of possible  
 imperfections on the cut.





SILFRA

sistemi per l'acqua

## UP&DOWN<sup>®</sup>

Scarico per lavabo  
pop up waste for wash basin

**AC 510**  
Scarico lavabo 1"1/4  
senza troppo pieno  
Tappo UP&DOWN  
con sifone.  
Portata 0,56 L/Sec.  
Pop up waste  
for wash basin  
UP&DOWN plug  
with siphon.  
Flow rate 0,56 L/Sec



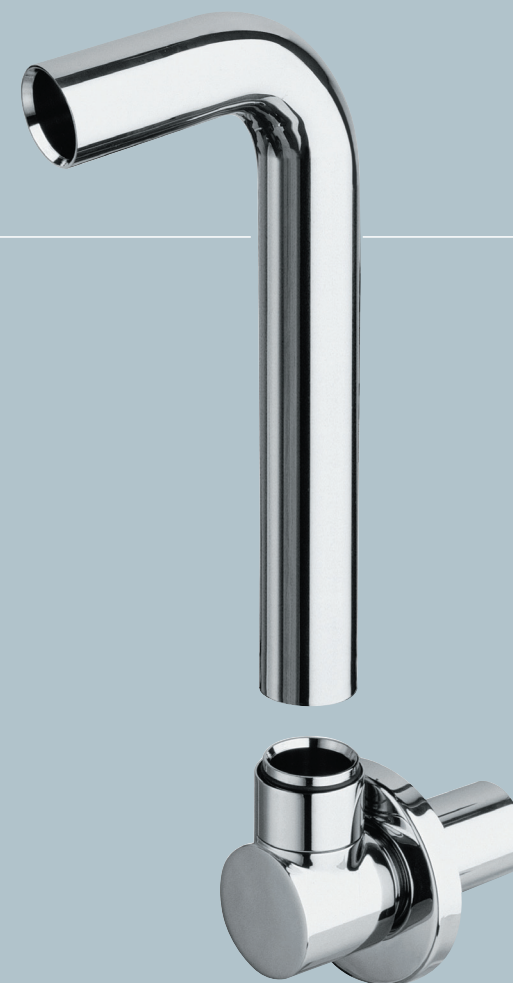


**La regolazione  
in altezza e in profondità  
si ottiene tagliando il tubo  
nel punto desiderato**  
By cutting the pipe  
at the requested length,  
it is possible to regulate  
both height and depth



**SILFRA**  
PATENT

**SISTEMA  
BREVETTATO**  
tappo estraibile  
e ispezionabile  
PATENTED  
SYSTEM  
removable plug  
to check  
the waste



**La pulizia interna del sifone  
si effettua semplicemente  
svitando la parte inferiore  
del corpo**  
To clean the siphon inside,  
just unscrew the bottom part  
of the body

# SILFRA

sistemi per l'acqua

## UP&DOWN<sup>®</sup>

Scarico per lavabo  
pop up waste for wash basin

Il sistema UP&DOWN  
permette l'apertura  
e la chiusura con la semplice  
pressione sul tappo  
The release mechanism  
allow opening and closing  
just pushing on the plug



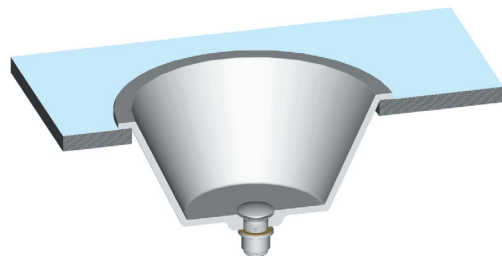
SILFRA  
PATENT

SISTEMA BREVETTATO  
tappo estraibile e ispezionabile  
PATENTED SYSTEM  
removable plug  
to check the waste

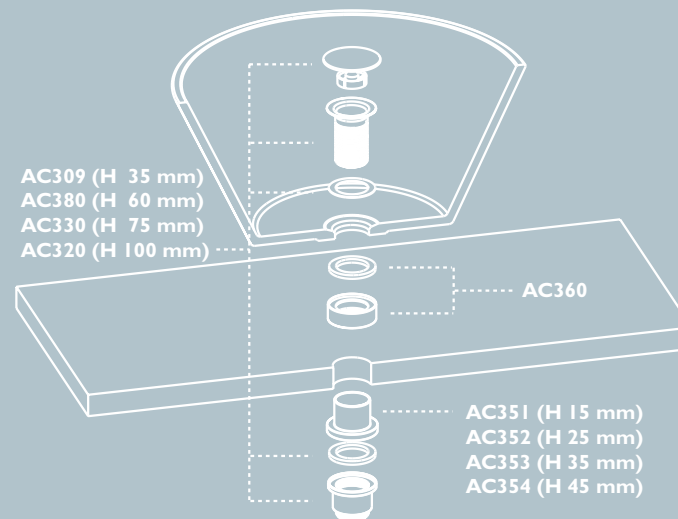
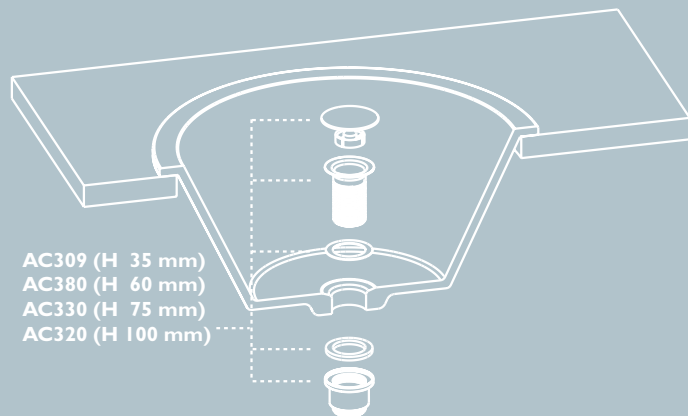
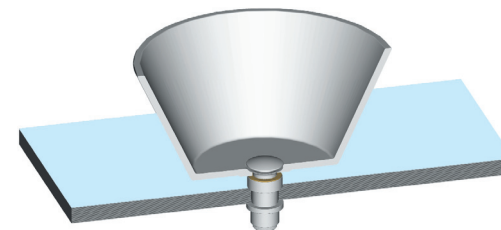




SCARICHI PER LAVABO  
AD INCASSO  
SENZA TROPPO PIENO  
FREE FLOW  
FOR WASH BASIN



SCARICHI PER LAVABO  
SOSPESO  
SENZA TROPPO PIENO  
FREE FLOW  
FOR WASH BASIN



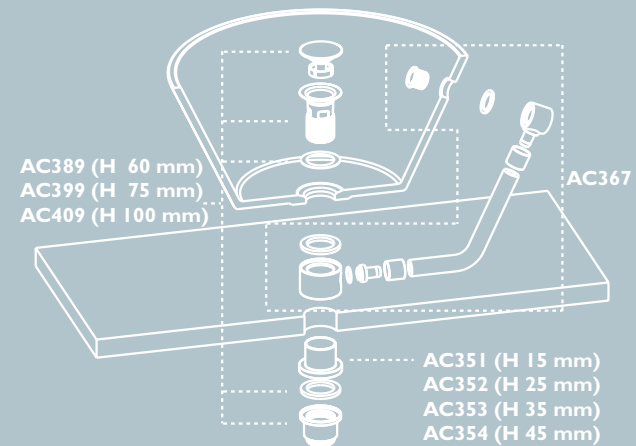
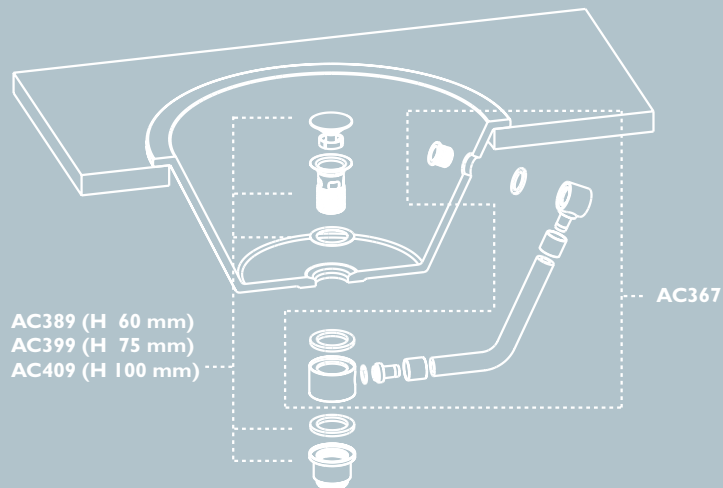
Soluzioni d'impiego  
Usage solutions



SCARICHI PER LAVABO  
AD INCASSO  
CON TROPPO PIENO ESTERNO  
POP UP WASTE FOR WASH BASIN  
WITH EXTERNAL OVERFLOW

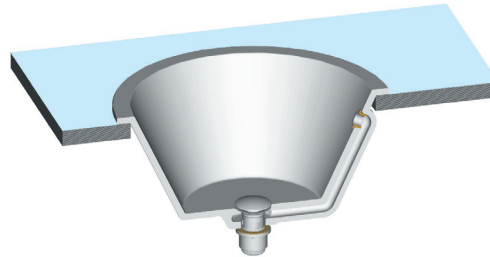


SCARICHI PER LAVABO SOSPESO  
CON TROPPO PIENO ESTERNO  
POP UP WASTE FOR HANGED  
WASH BASIN WITHOUT OVERFLOW

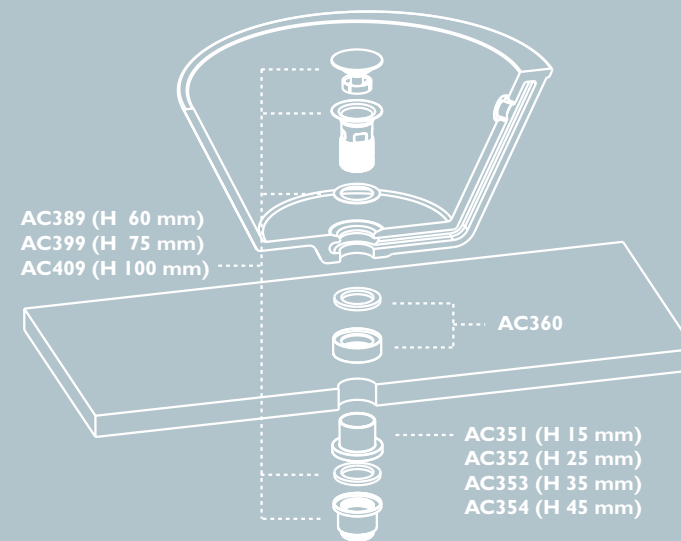
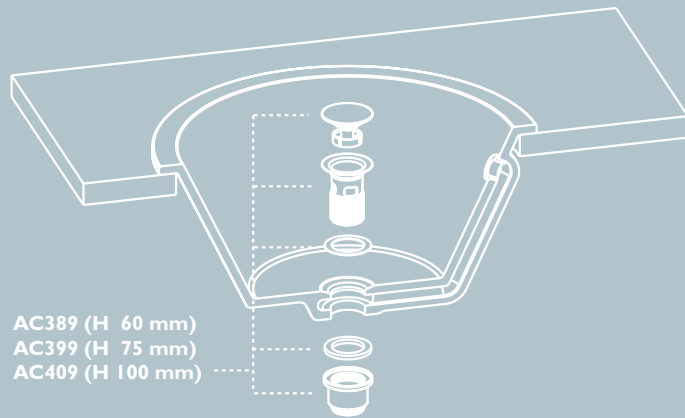
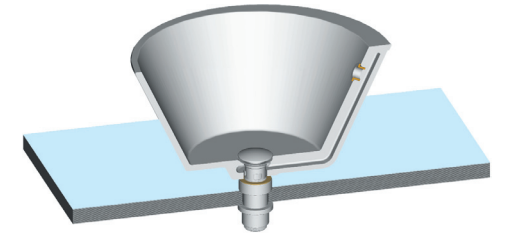


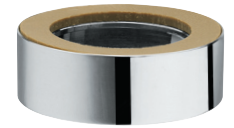


SCARICHI PER LAVABO  
AD INCASSO CON TROPPO PIENO  
POP UP WASTE FOR BUILT IN WASH  
BASIN WITH OVERFLOW



SCARICHI PER LAVABO SOSPESO  
CON TROPPO PIENO  
POP UP WASTE FOR HANGED  
WASH BASIN WITH OVERFLOW





## UP&DOWN®

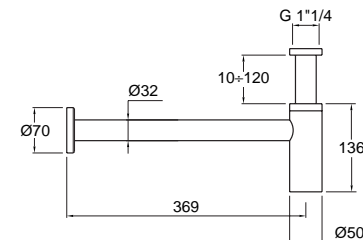
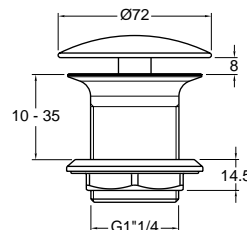
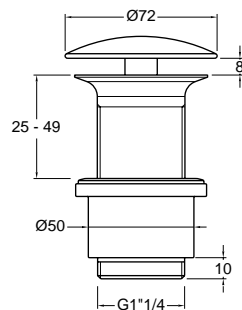
Scarico per lavabo  
pop up waste for wash basin

**AC 379**  
Scarico lavabo 1"1/4 senza troppo pieno  
Tappo a scarico libero  
Sottopiletta cilindrico  
Free flow for wash basin  
without overflow - Cylindrical adapter

**AC 380**  
Scarico lavabo 1"1/4  
senza troppo pieno  
Tappo a scarico libero  
Con controdado  
Free flow for wash basin  
without overflow

**AC 393**  
Sifone lavabo 1"1/4  
Siphon for wash basin 1"1/4

**AC 360**  
Anello di spessore  
Thickness ring



Boccole per attraversamento piano  
per lavabo sospeso  
Bushing for board  
for hanged wash basin



AC 351

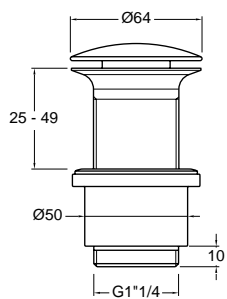
AC 352

AC 353

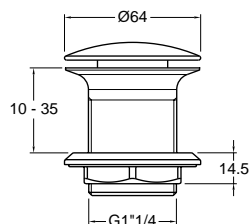
AC 354



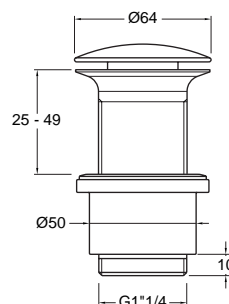
**AC 439**  
 Scarico lavabo 1"1/4  
 senza troppo pieno  
 Tappo UP&DOWN  
 Sottopiletta cilindrico  
 Pop up waste for wash basin  
 UP&DOWN plug  
 Cylindrical adapter



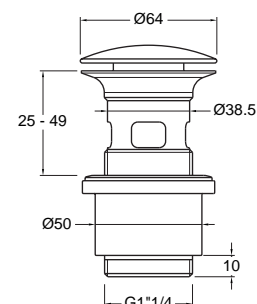
**AC 440**  
 Scarico lavabo 1"1/4  
 senza troppo pieno  
 Tappo UP&DOWN  
 Con controdado  
 Pop up waste for wash basin  
 UP&DOWN plug  
 without overflow  
 with lock nut



**AC 390**  
 Scarico lavabo 1"1/4  
 con troppo pieno  
 Tappo UP&DOWN  
 Sottopiletta con controdado  
 Pop up waste for wash basin  
 UP&DOWN plug  
 with lock nut



**AC 389**  
 Scarico lavabo 1"1/4  
 con troppo pieno  
 Tappo UP&DOWN  
 Sottopiletta cilindrico  
 Pop up waste for wash basin  
 UP&DOWN plug  
 Cylindrical adapter



**AC 367**  
 Troppo pieno esterno per lavabo  
 External overflow for wash basin

