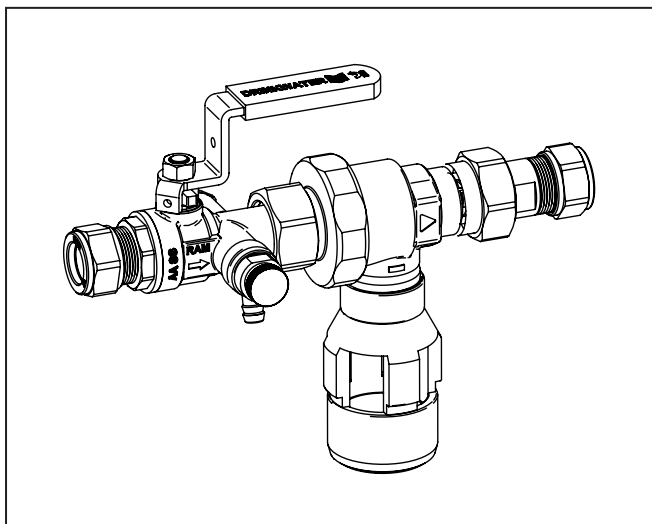


## MONTAGEHANDLEIDING

NL



## TECHNISCHE SPECIFICATIES

Product	: Terugstroombeveiligingseenheid conform NEN-EN 1717
Beveiliging	: CA (familie C / type A)
Medium	: Drinkwater (t/m klasse 3)
Nominale diameter	: DN15 / DN20
Max. werk druk	: 10 bar
Min. voordruk	: 1,5 bar
Max. bedrijfstemp.	: + 65 °C
Omgevingstemp.	: 5 °C - 40 °C
Aansluiting trechter	: Ø 40 mm
Maaswijdte zeef	: 0,25 mm
Testaansluiting	: 1/4"
Spindelafdichting	: 2 o-ringen
Handgreep	: Demontabel, toont positie
Lekdichtheid	: 100% getest op lektheid
Doorstroomcapaciteit:	DN 15: 2,0 m <sup>3</sup> /h, Δp 1,7 bar
	DN 20: 3,7 m <sup>3</sup> /h, Δp 1,7 bar
Montagewijze	: Horizontaal, trechter naar beneden gericht
Akoestische klasse	: I (ISO 3822)
Verzegelbaar	: Ja
Kiwa certificaat nr.	: K43138

## MATERIALEN

Huisdelen	: Messing (EN12165 / EN12164)
Patroon	: Messing / PPO
Kogel	: Messing (EN12164), verchromd
Spindel	: Messing (EN12164)
Handgreep	: Rvs (AISI 304)
Hoes	: Kunststof (PP)
Zittingen	: "Pure" teflon (PTFE)
O-ringen	: NBR
Keerklep	: Kunststof (POM)
Veren	: Rvs
Zeef	: Rvs
Trechter	: Kunststof (PE)
Pakkingringen	: Centellen (asbestvrij)

## ATTENTIE

Bestudeer zorgvuldig deze montagehandleiding voor aanvang van de installatie of onderhoud van de CA terugstroombeveiligingseenheid (TBE-CA). Bewaar deze montagehandleiding voor de toekomst.

Verzeker u ervan dat de gekozen plaats van installatie voldoet aan de geldende installatievoorschriften, werkbladen en veiligheidsnormen voordat u met de installatie aanvangt.

Raadpleeg een erkend installateur indien u twijfelt bij de installatie van de TBE-CA en/of toebehoren.

## TOEPASSINGEN

De terugstroombeveiligingseenheid TBE-CA is een compacte en complete terugstroombeveiliging met een niet-controleerbare CA systeemscheider, ingebouwde filterzeef en kogelafsluiter met testkraan, die het drinkwaternet beschermt tegen het terugstromen van verontreinigd water tot en met vloeistofklasse 3.

De TBE-CA is met zijn 3-drukkamers-principe ontwikkeld conform NEN-EN 1717 / EN 12729 en kan overal worden ingezet waar volgens Waterwerkblad 3.8 een type CA beveiliging moet worden toegepast.

Indien u wilt weten of een CA de geschikte beveiligingseenheid is voor uw toestel, verwijzen wij u naar de website Drinkwaterinstallaties op [www.infodwi.nl](http://www.infodwi.nl), tabblad Voorwaarden, Normen en Uitwerking, Beoordelingsrapporten gevaarlijke toestellen. Indien het betreffende toestel niet in dit overzicht staat, kunt u zelf de geschikte beveiligingseenheid bepalen door gebruik te maken van Waterwerkblad 3.8, hoofdstuk 3.7.

Toepassingsvoorbeelden:

- Centrale verwarmingsinstallaties
- Waterontharders en waterbehandelingsstoestellen
- Drankautomaten
- Spoelinstallaties van drankleidingen
- Kapsalons, hoofdwassstations
- Wasmachines en vaatwassers (directe dosering naglansmiddel)
- Grootkeukenapparatuur
- Sterilisatoren van gedesinfecteerd verpakt materiaal
- Koeling van röntgenapparatuur
- Handsproeiers voor huishoudelijk gebruik
- Irrigatiesystemen zonder kunstmest of insecticiden

## OPSLAG

De TBE-CA dient in volledig geopende of gesloten staat te worden opgeslagen, beschermd tegen stof en vuil.

## KEURMERK

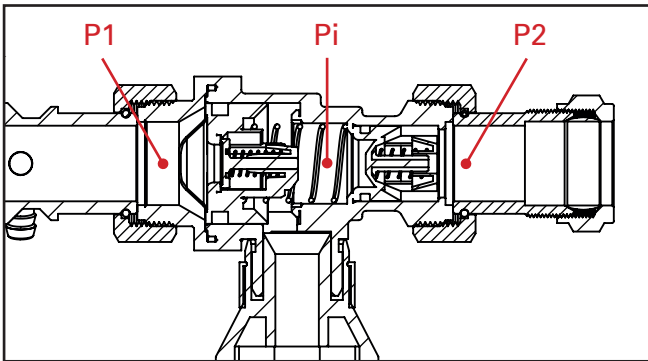
De TBE-CA is voorzien van het Kiwa-kwaliteitskeurmerk en gecertificeerd volgens BRL K648/02.

### FUNCTIEBESCHRIJVING

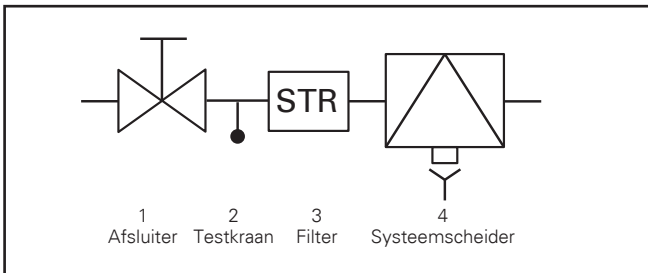
De TBE-CA omvat alle componenten zoals voorgeschreven in de EN 1717 en is uitgevoerd met een innovatief 3-drukkamerssysteem met niet-controleerbare voor-, midden- en uitgangsdrukzones.

De TBE-CA heeft 2 opeenvolgende keerkleppen. Met de waterdruk p1 wordt de verschildrukzone pi afgesloten van de atmosfeer, waarna het water kan gaan stromen van p1 naar p2. Indien bij p1 de waterdruk wegvalt, wordt de verschildrukzone weer met de atmosfeer verbonden en een scheiding bewerkstelligd tussen p1 en p2. ( $p1 < p_i < p2$ )

De verschildrukzone (pi) van de CA is niet controleerbaar.



### GRAFISCHE SYMBOOL



### INSTALLATIE

- Controleer of de TBE-CA geschikt is voor de van toepassing zijnde installatieparameters (druk, temperatuur, medium). Raadpleeg bij twijfel onze website op [www.raminex.nl](http://www.raminex.nl) of neem contact met ons op.
- Voor de montage van de TBE-CA dient het leidingnetwerk grondig gereinigd en doorgespoeld te worden, conform de geldende voorschriften/werkbladen.
- Installeer de TBE-CA vóór het gevaarlijke toestel. Neem bij installatie de stromingsrichting in acht zoals weergegeven op de TBE-CA middels een pijl.
- Installeer de TBE-CA horizontaal met de trechter verticaal naar onder gericht. De TBE-CA dient zodanig geïnstalleerd te worden dat deze makkelijk toegankelijk is voor inspectie en onderhoud, in een geventileerde ruimte beschermd tegen overstroming, vorst of extreme temperaturen. De afvoerleiding moet voldoende capaciteit hebben.
- Bij montage van de TBE-CA mag alléén het sleutelvlak aan de zijde van de te monteren leiding gebruikt worden. In géén geval mag het sleutelvlak aan de andere zijde gebruikt worden. Dit kan de TBE-CA ernstig beschadigen.
- Controleer of de leidingen in één lijn liggen.

- Montagevoorschrift voor knelaansluiting: (1) pijp inkorten, (2) ontbramen, (3) pijp tot stootrand insteken, (4) wartelmoer handvast aandraaien, (5) moer met sleutel aantrekken volgens onderstaand voorschrift.

#### Aantal aandraaislagen (360°)

Buis type Ø [mm]	Ø15	Ø22
Koper (EN 1057 / Kiwa BRL-K760/03)	1	¾
Rvs (Kiwa BRL-K762/02)	1	¾
Dunwandig staal (EN 10305-3)	1	¾

- Vermijd een excessief aandraaimoment bij de montage. Dit kan de TBE-CA ernstig beschadigen.
- Sluit de ontlastopening via de trechter aan op een afvoerleiding Ø 40 mm. De aansluiting van de trechter op de afvoerleiding dient conform EN 12056 uitgevoerd te worden.
- Controleer de installatie op lekdichtheid conform de geldende voorschriften/werkbladen. Na montage en ingebruikname van de TBE-CA kan uit de trechterafvoeropening een geringe hoeveelheid water lekken, totdat beide kleppen zich gezet hebben. Indien de TBE-CA blijft lekken kan dit een gevolg zijn van het onvoldoende doorspoelen van het leidingnetwerk. Wanneer na het doorspoelen de lekkage niet is opgeheven, reinig dan het patroon en de zitting.

### BEDIENING

De TBE-CA is voorzien van een rechte handgreep. Om de kogelkraan van de TBE-CA te openen wordt de handgreep tegen de klok in gedraaid. Om te sluiten met de klok mee. Een verdraaiing van 90° resulteert in een volledige opening (hendel in stromingsrichting) of sluiting (hendel loodrecht op stromingsrichting) van de kraan.

### ONDERHOUD

De TBE-CA met zijn patroontechniek garandeert een eenvoudig en probleemloos onderhoud. Het binnenpatroon laat zich indien nodig gemakkelijk vervangen. De geïntegreerde zeef beschermt de eenheid tegen vervuiling. Reinig deze zeef regelmatig met schoon, koud drinkwater.

### INSPECTIE

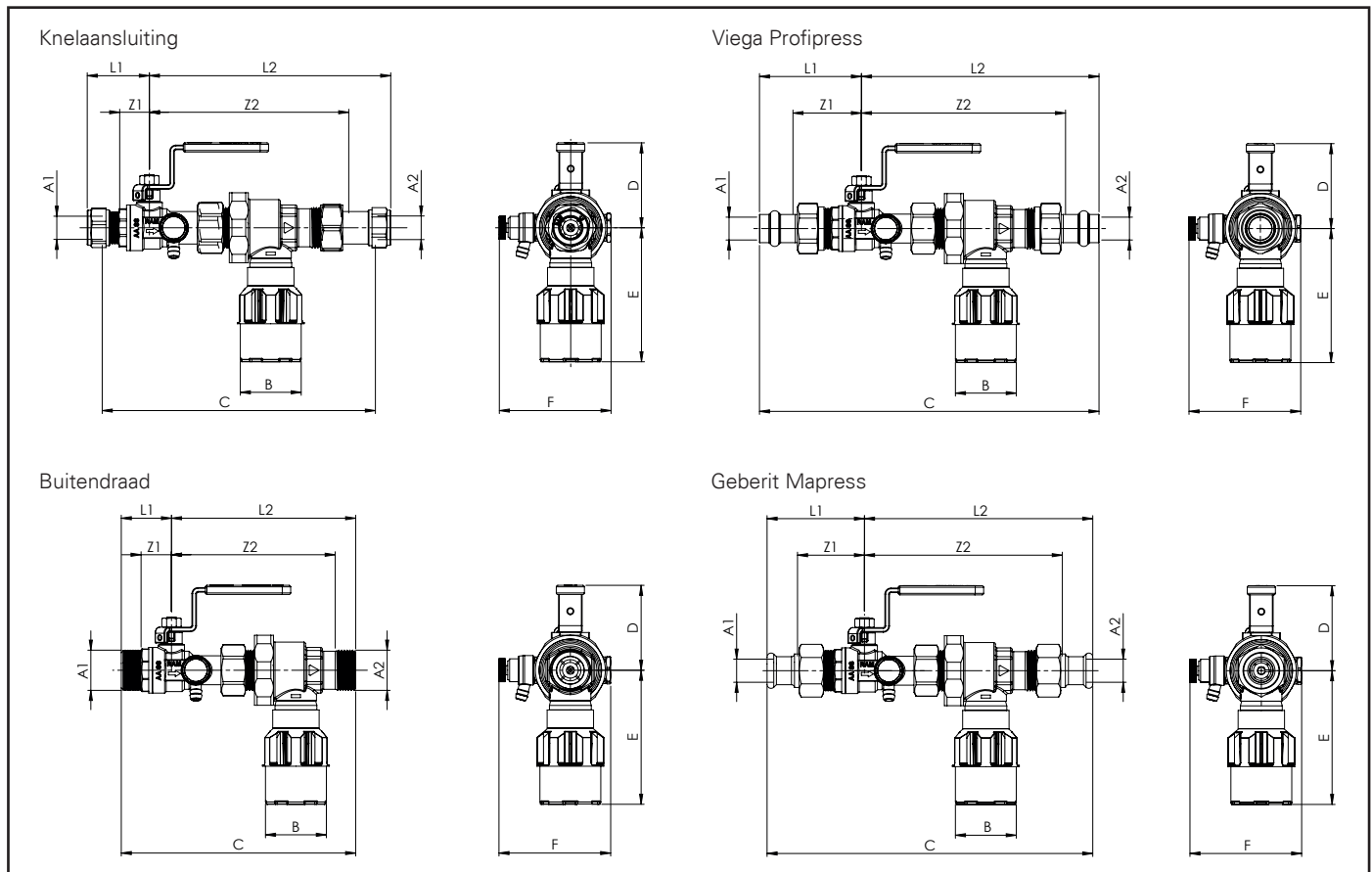
Controle conform de geldende voorschriften/werkbladen. Volgens Waterwerkblad 1.4G moet een TBE-CA periodiek, maar ten minste 1x per jaar, gecontroleerd worden op functionaliteit.

Geadviseerd wordt om een niet-controleerbare TBE-CA na 10 jaar te vervangen.

### TEST LEKDICHTHEID KEERKLEP UITGANGSZIJDE

- Voor een controle op lekdichtheid van de keerklep aan de uitgangszijde is het noodzakelijk de druk in de eerste drukkamer te laten zakken. Sluit hiervoor de kogelkraan, open de aftapper en vang het water op. Vervolgens zal een zeer geringe hoeveelheid water uit de trechterafvoeropening lekken. Uitgangspunt is dat er benedenstrooms voldoende druk aanwezig is.
- Indien de TBE-CA blijft lekken dan duidt dit op een lekkage van de keerklep aan de uitgangszijde. Mogelijke oorzaken zijn verontreiniging of een mechanisch defect.
- Na de test de aftapper volledig sluiten en vervolgens de kogelkraan langzaam openen.

## AFMETINGEN



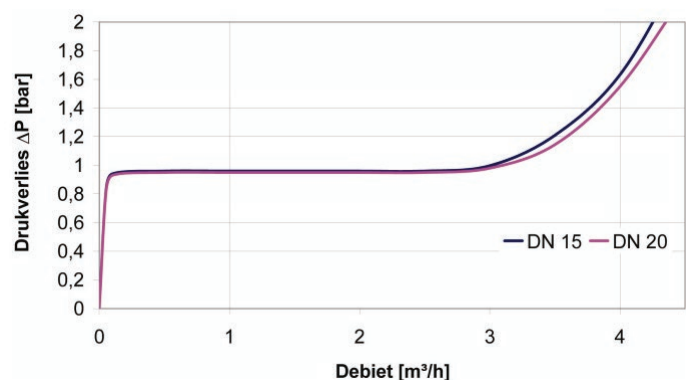
Code	Aansluiting [A1 x A2]	DN	B	C	D	E	F	L1	L2	Z1	Z2
29.0000	15x15 mm knel	15	40	179	56	88	74	41	159	20	131
29.0001	22x22 mm knel	20	40	200	58	88	80	46	175	23	152
29.0069	15x15 mm Profipress	15	40	220	56	88	74	67	153	45	131
29.0070	22x22 mm Profipress	20	40	245	58	88	80	75	170	52	146
29.0071	3/4" x 3/4" bui. dr.	15	40	152	56	88	74	33	119	20	106
29.0072	1" x 1" bui. dr.	20	40	167	58	88	80	36	131	22	121
29.0073	15x15 mm Mapress	15	40	214	56	88	74	64	150	44	130
29.0074	22x22 mm Mapress	20	40	231	58	88	80	68	163	47	142

Afmetingen in mm

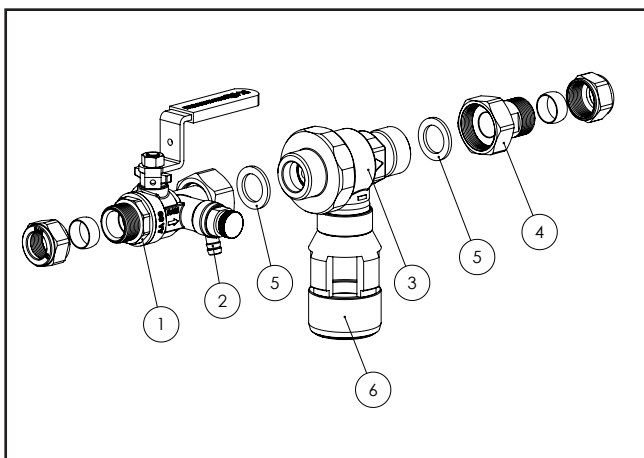
## PROBLEEM OPLOSSEN

Probleem	Mogelijke oorzaak	Wat te doen
Er wordt korte tijd water via de trechter afgevoerd waarna dit vervolgens stopt.	Drukschommelingen in het waterleidingnet voor het toestel.	Niets. Het toestel functioneert naar behoren.
Er wordt continu water via de trechter afgevoerd in de bedrijfstand bij waterafname.	<ul style="list-style-type: none"> <li>• Ontlastklep is vervuild.</li> <li>• Ontlastklep is defect.</li> </ul>	Reinig of vervang de TBE.
Er wordt continu water via de trechter afgevoerd in de bedrijfstand bij statische toestand (geen waterafname).	<ul style="list-style-type: none"> <li>• Ontlastklep is vervuild of defect.</li> <li>• Tweede keerklep is vervuild of defect.</li> </ul>	Reinig of vervang de TBE.

## DRUKVERLIESCURVEN



### UITVOERING / ONDERDELEN



#### Bestelcodes

Nr.	Code	Omschrijving
	29.0000	TBE klasse CA 15x15 mm knel
	29.0001	TBE klasse CA 22x22 mm knel
	29.0069	TBE klasse CA 15x15 mm Viega Profipress
	29.0070	TBE klasse CA 22x22 mm Viega Profipress
	29.0071	TBE klasse CA 3/4" x 3/4" bui.dr.
	29.0072	TBE klasse CA 1" x 1" bui.dr.
	29.0073	TBE klasse CA 15x15 mm Geberit Mapress
	29.0074	TBE klasse CA 22x22 mm Geberit Mapress

1	28.2953	Kogelafsluiter 15 mm knel x 3/4" wartel
1	28.2955	Kogelafsluiter 22 mm knel x 1" wartel
1	28.2962	Kogelafsluiter 3/4" bui. dr. x 3/4" wartel
1	28.2963	Kogelafsluiter 1" bui. dr. x 1" wartel
2	10.0001	Aftapper 1/4" draaibaar met O-ring
3	29.0006	Systeemscheider CA DN15 3/4" x 3/4" bui. dr.
3	29.0007	Systeemscheider CA DN20 1" x 1" bui. dr.
4	02.0008	Koppeling 3/4" x 15 mm knel
4	02.0009	Koppeling 1" x 22 mm knel
5	02.0011	Pakkingring DN15 3/4"
5	02.0012	Pakkingring DN20 1"
6	29.9996	Trechter

### AANSPRAKELIJKHEID

- Wij garanderen een onberispelijke kwaliteit van het product en de daarin verwerkte materialen.
- Mocht onverhoopt toch een materiaal- en/of fabricagefout worden geconstateerd, svp de TBE retourneren, vergezeld van een kopie van de aankoopnota en een schriftelijke klachtmelding. Reclamatie dient plaats te vinden binnen 8 dagen na aanschaf.
- Aangezien de kwaliteit van de installatie van de TBE van vele factoren afhangt die niet door ons kunnen worden beïnvloed, moeten we iedere aansprakelijkheid, welke verder gaat dan het vervangen van een foutief product, afwijzen. Dit geldt in het bijzonder voor gevolg- en vermogensschades, veroorzaakt door foutieve montage. Let u hierbij ook op onze algemene leveringsvoorwaarden.
- Bij storingen en/of defecten aan de TBE veroorzaakt door vervuiling vervalt de garantie.
- Schade veroorzaakt door spanningscorrosie valt niet binnen de productaansprakelijkheid.

### INFORMATIE

Voor meer informatie bezoek onze website op [www.raminex.nl](http://www.raminex.nl).

# RAMINEX

RAMINEX International B.V.  
Landzicht 34  
3454 PE UTRECHT (NL)

T +31 (0)30 241 1224  
E [info@raminex.nl](mailto:info@raminex.nl)  
W [www.raminex.nl](http://www.raminex.nl)

